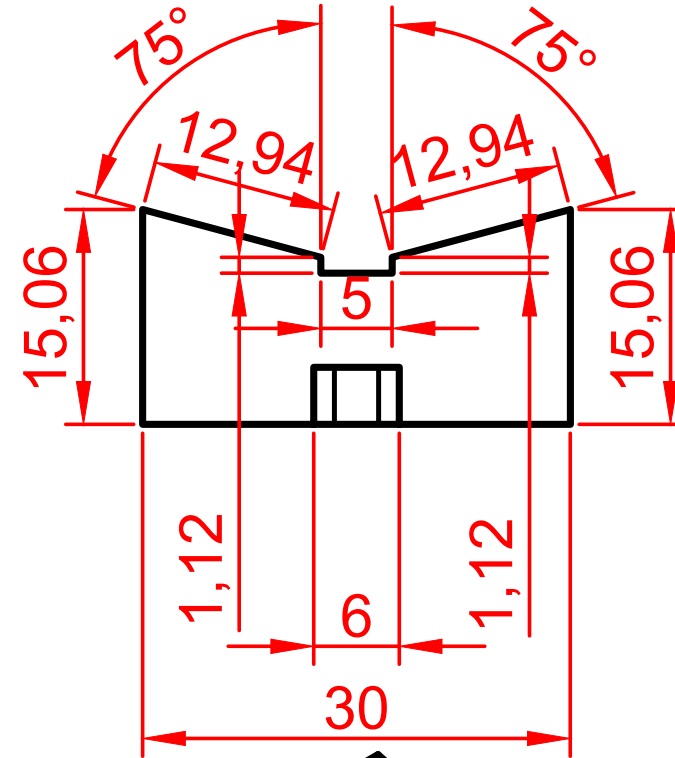
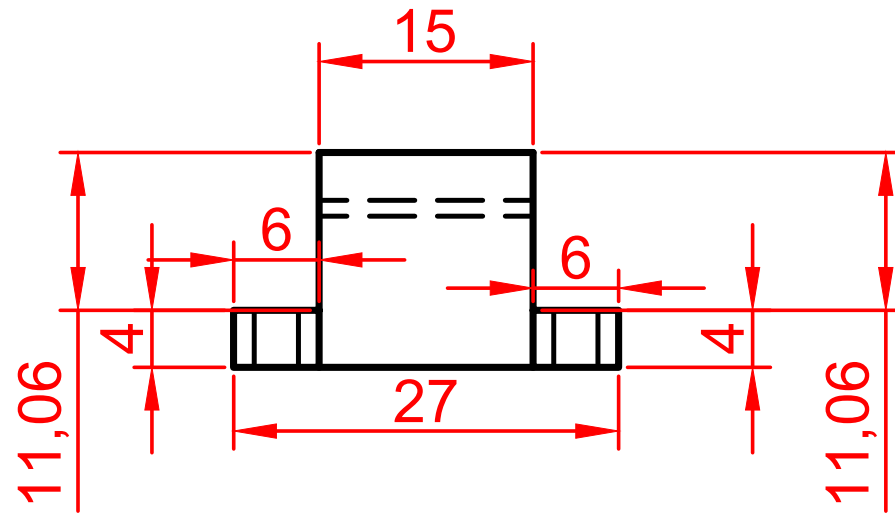


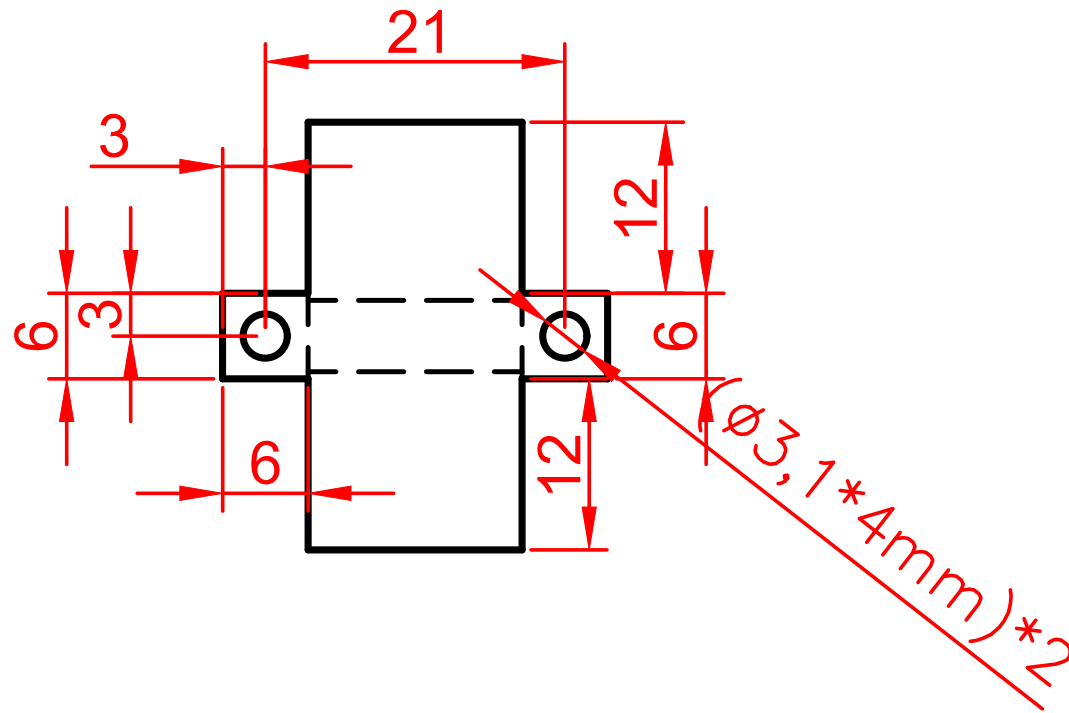
LTB mechanical drawing

This file contains the mechanical drawing of all components of LTB

Autodesk



Autodesk



Autodesk

Autodesk

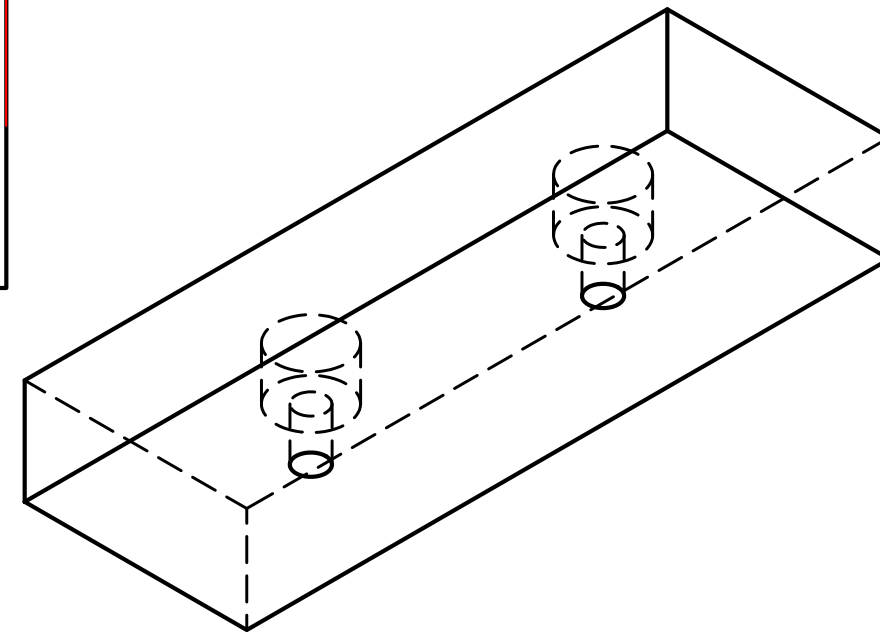
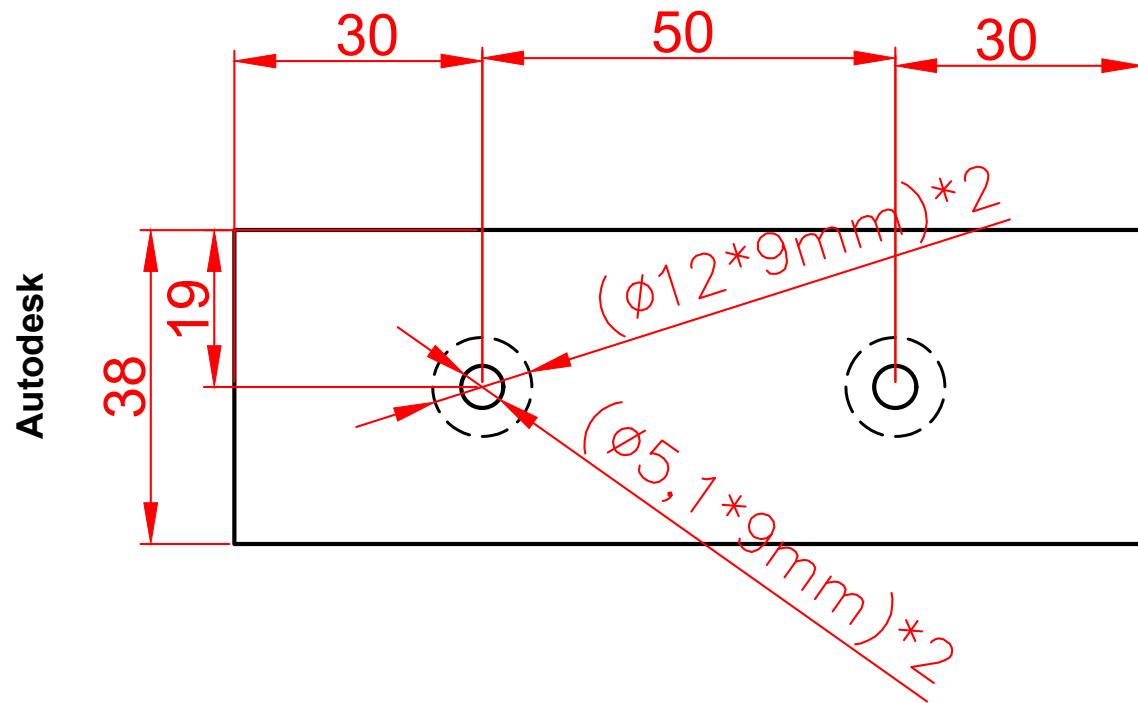
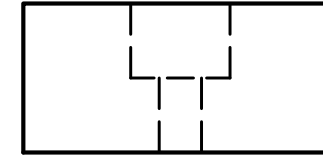
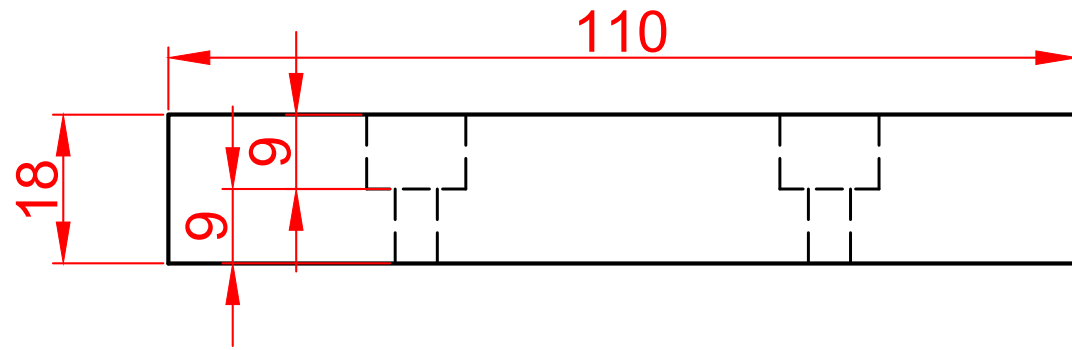
名字 : LTB handle peek

材質 : 鋁材

數量 : 20

單位 : mm

Autodesk



Autodesk

名字：LTB handle edge

材質：鋁材

數量：20

單位：mm

Autodesk

The following 3 pages are the design of LTB baseplate

以下為 LTB baseplate的設計圖

分為三張

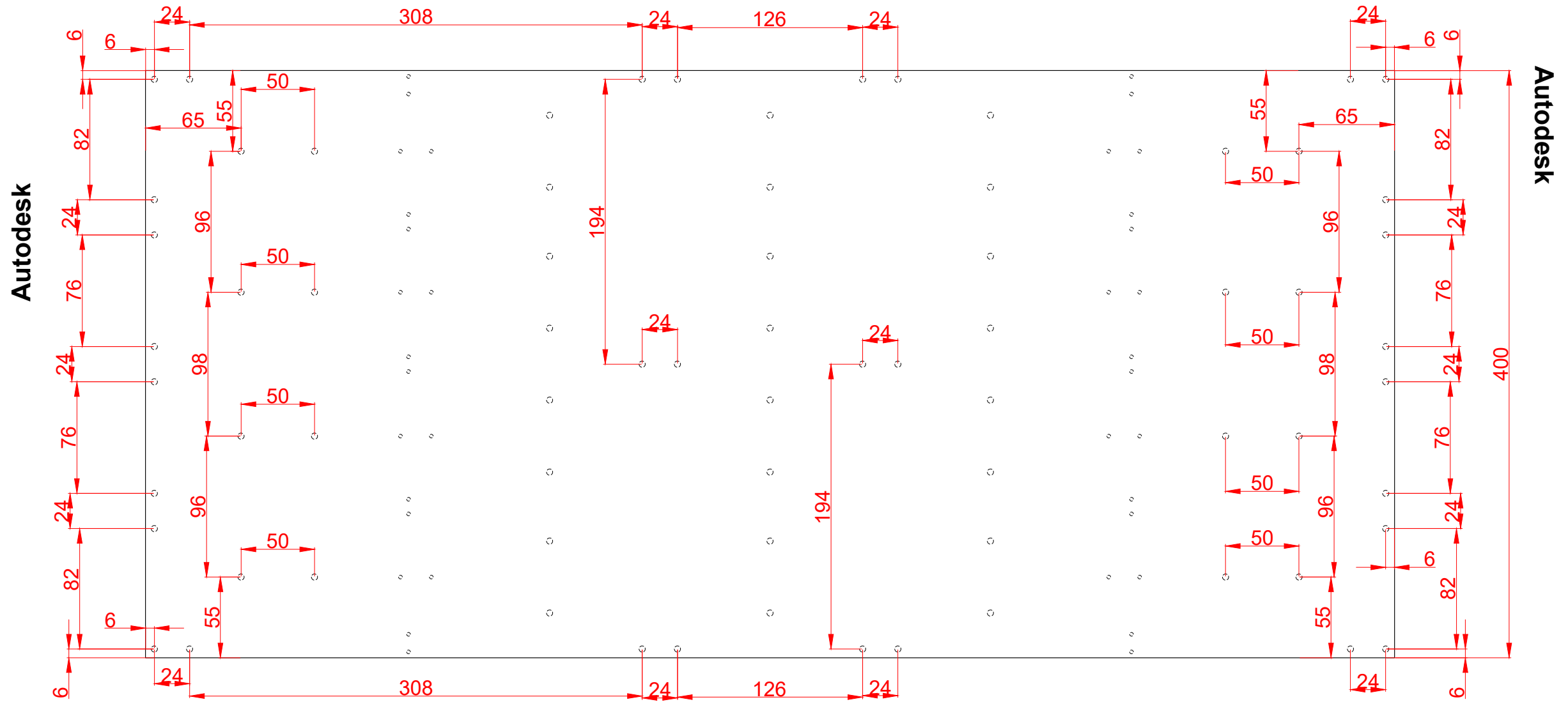
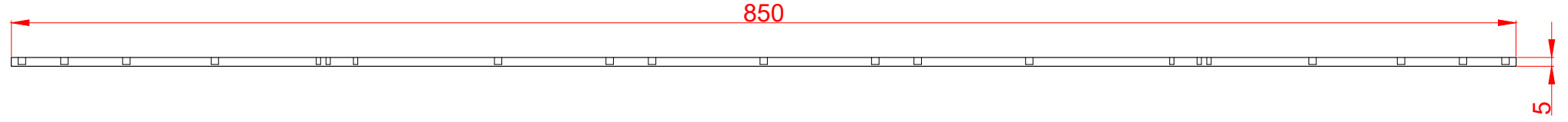
數量 2

材質 鋁材

單位 mm

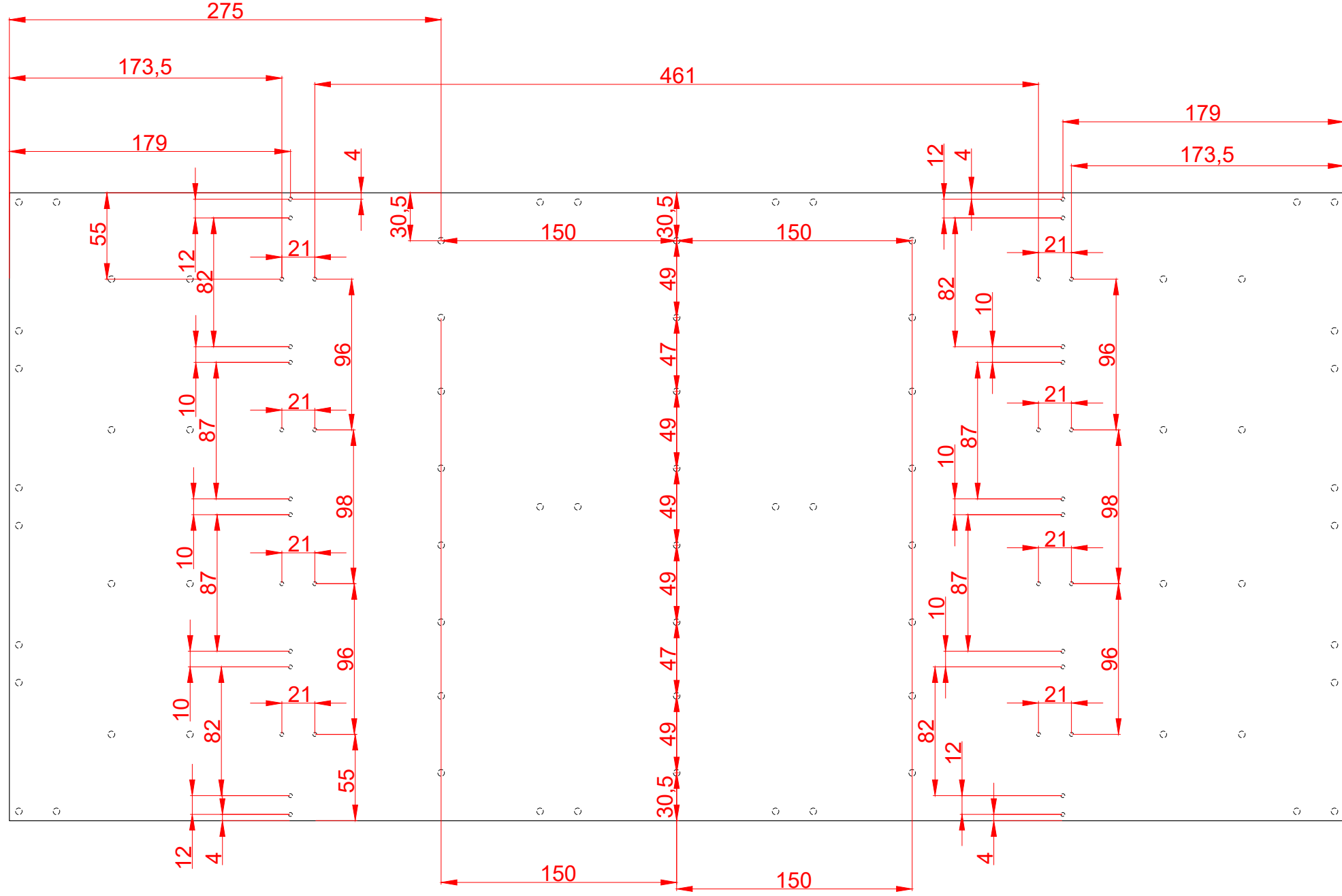
Autodesk

孔洞深度皆為4mm
孔洞方向都在同面



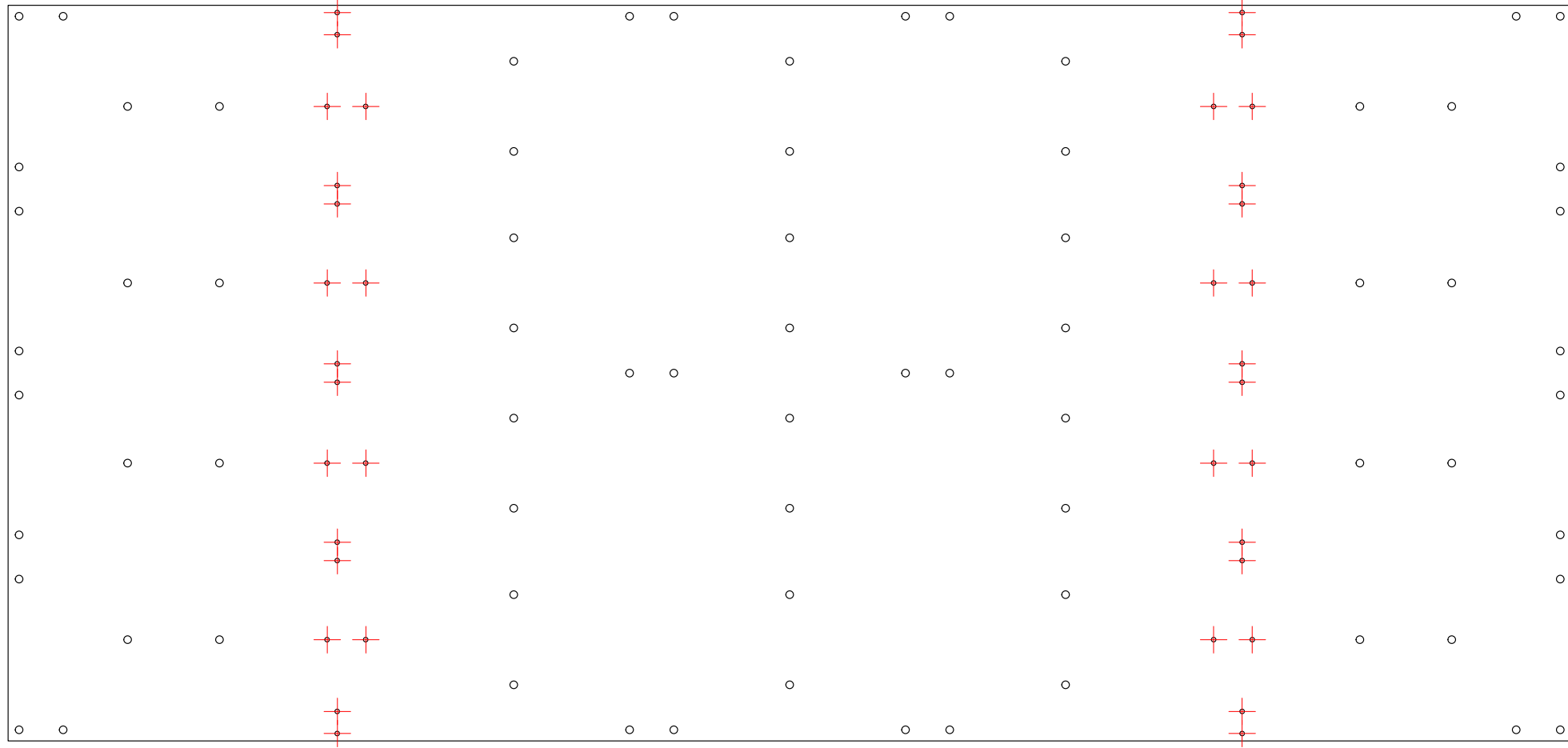
孔洞深度皆為4mm
孔洞方向都在同面

Autodesk



Autodesk

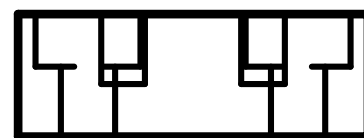
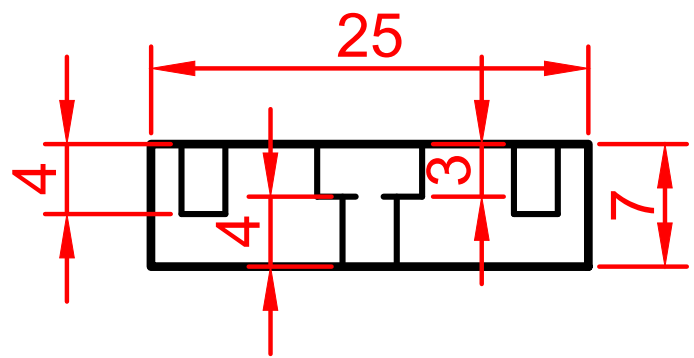
孔洞深度皆為 4mm
孔洞方向都在同面
紅色十字孔：M3 攻牙
其餘孔洞：M5 攻牙



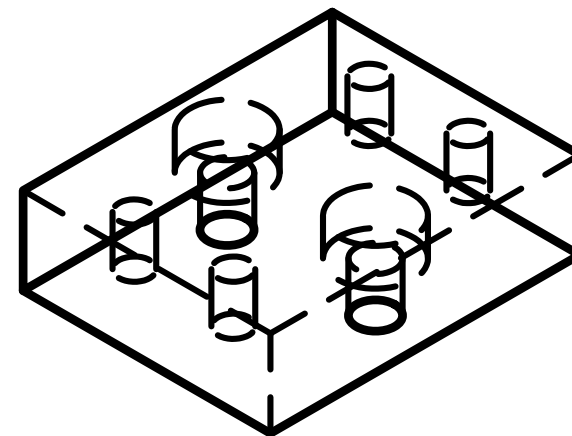
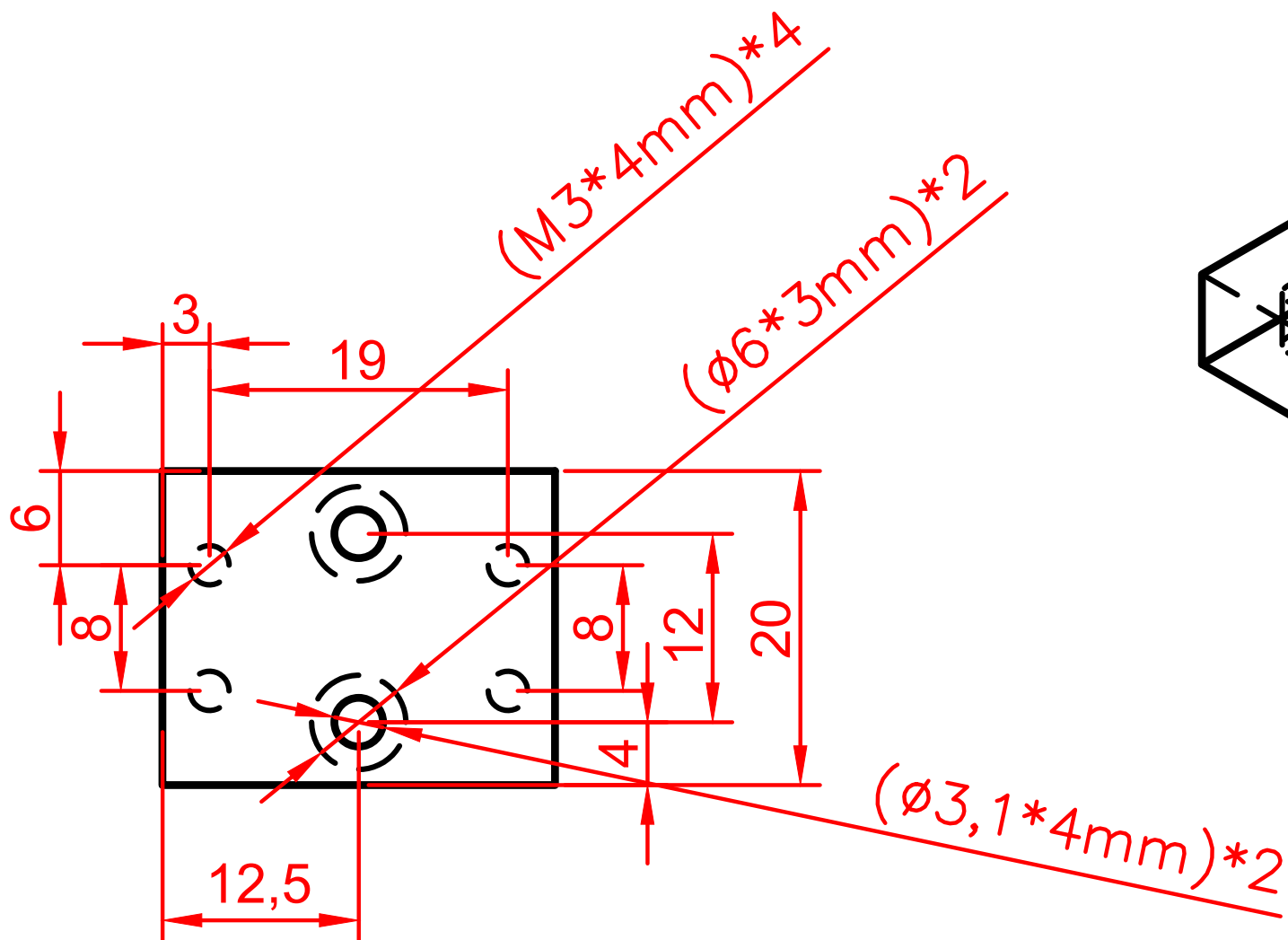
以下為 LTB **short** fixture 系列 有六種

The following 10 pages are the components of side fixture to clamp ladder, the photo of clamp is shown in next slide





Autodesk



Autodesk

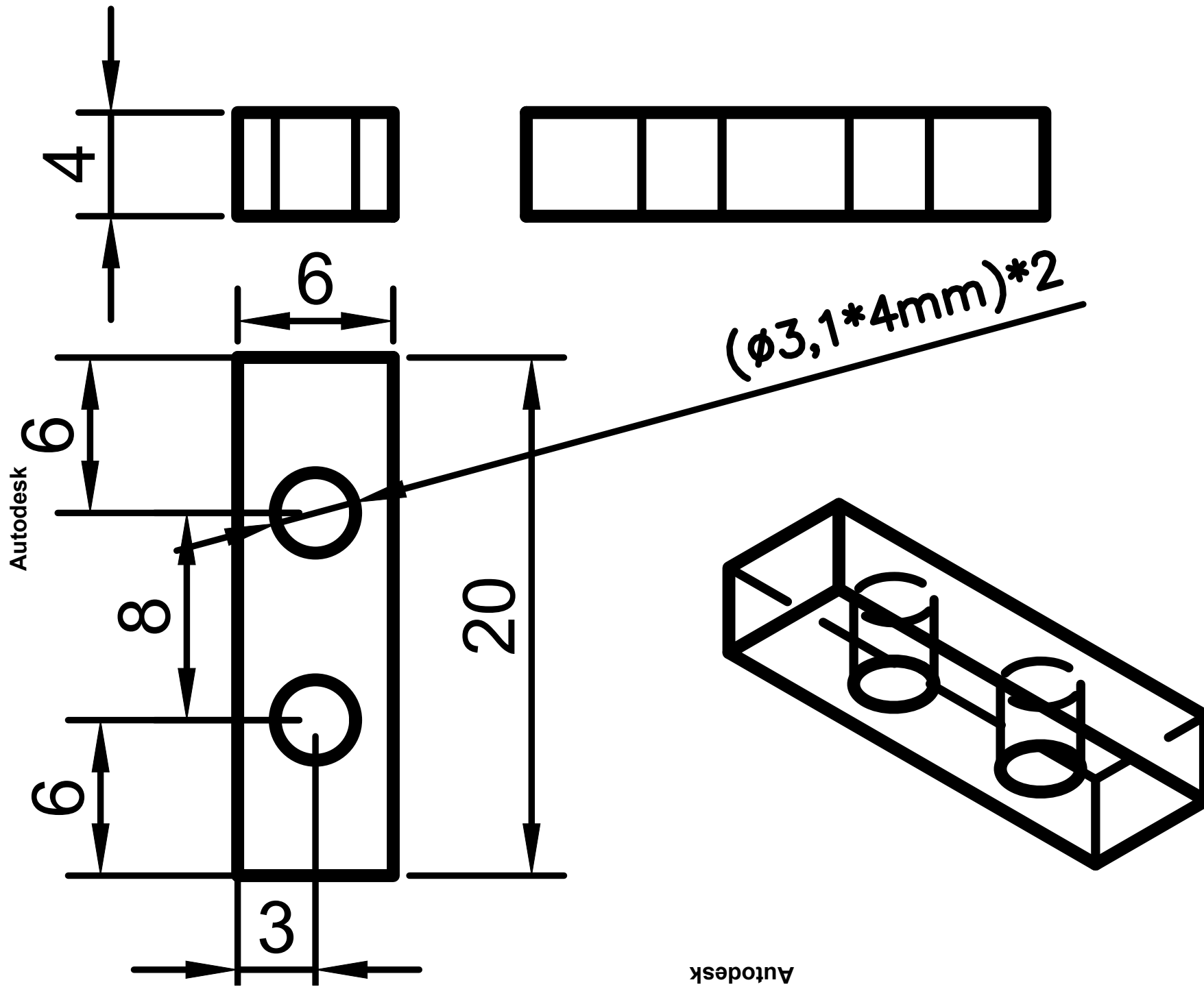
Autodesk

名字 LTB short fixture a

單位 mm

材質 鋁材

數量 10



Autodesk

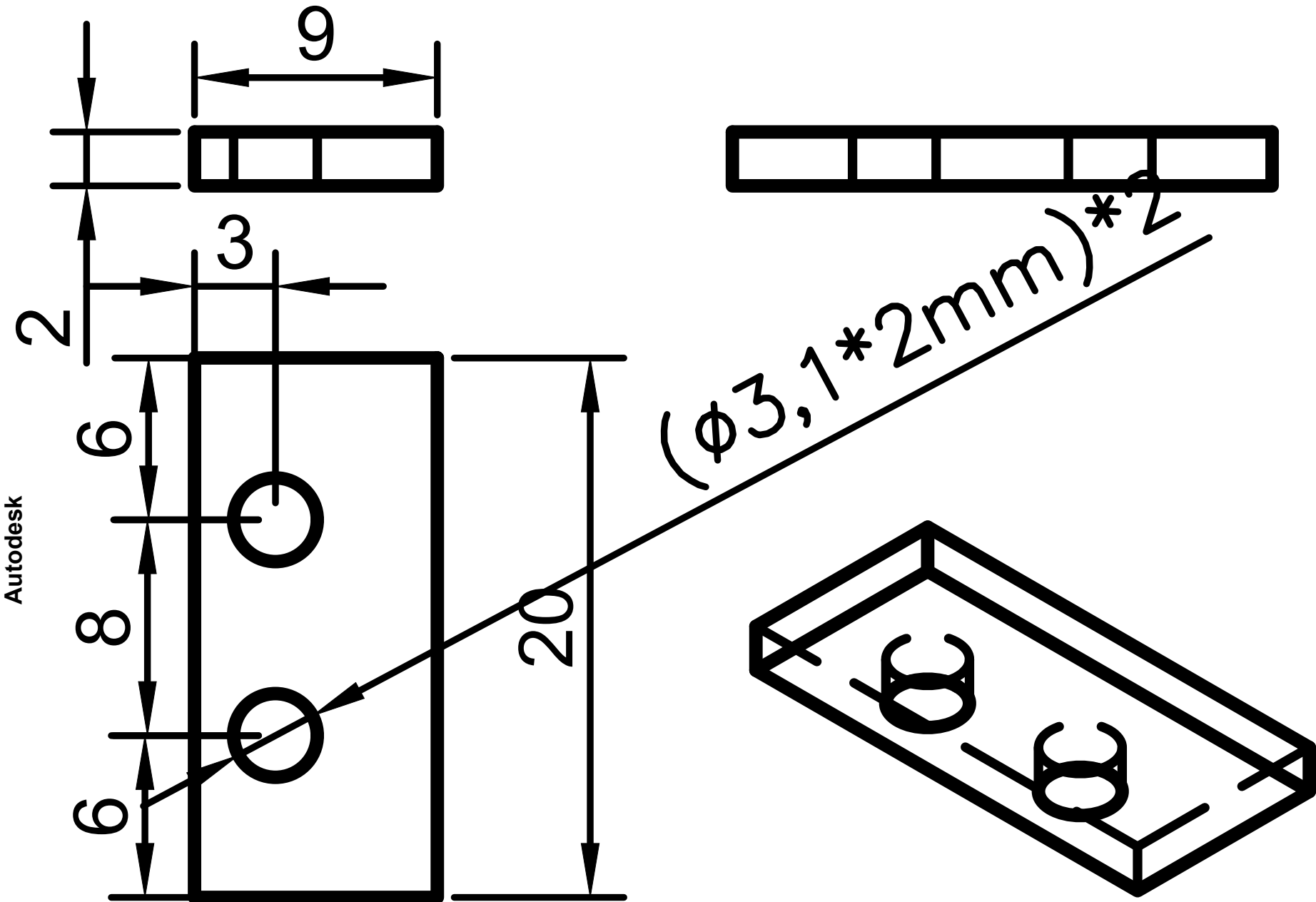
Autodesk

名字 LTB short fixture b

單位 mm

材質 鋁材

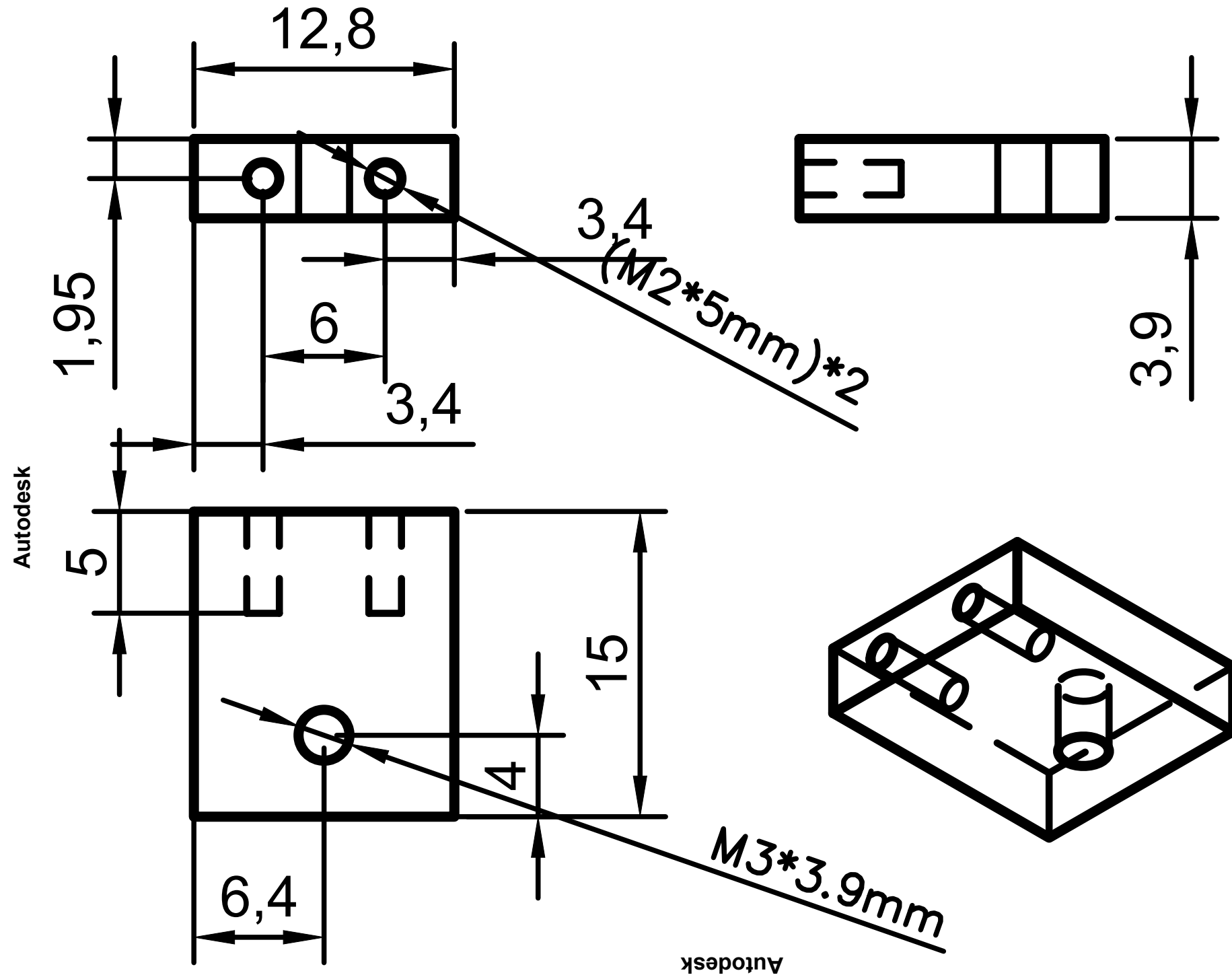
數量 20



Autodesk

名字 LTB short fixture c
 單位 mm
 材質 鋁材
 數量 20

Autodesk

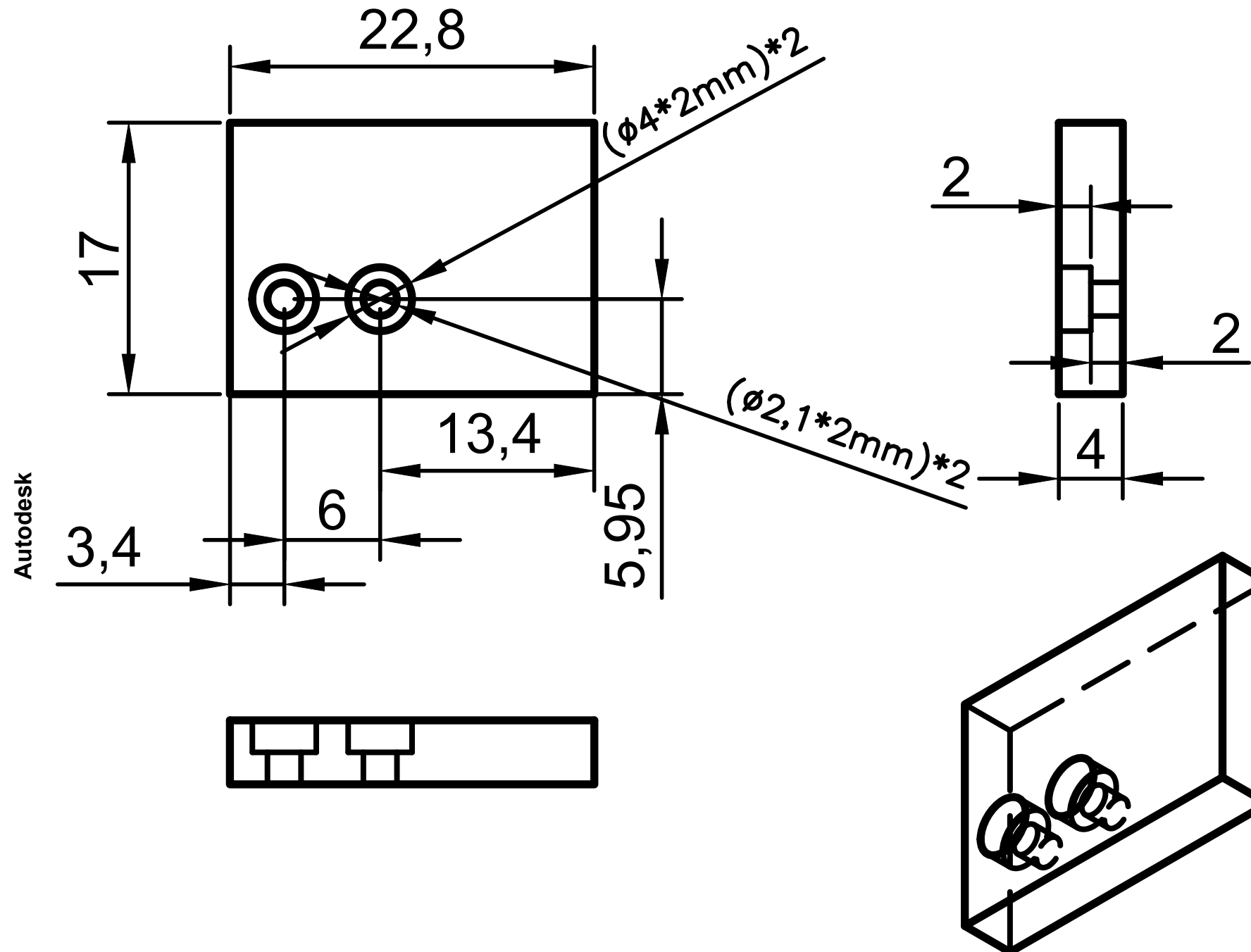


名字 LTB short fixture d

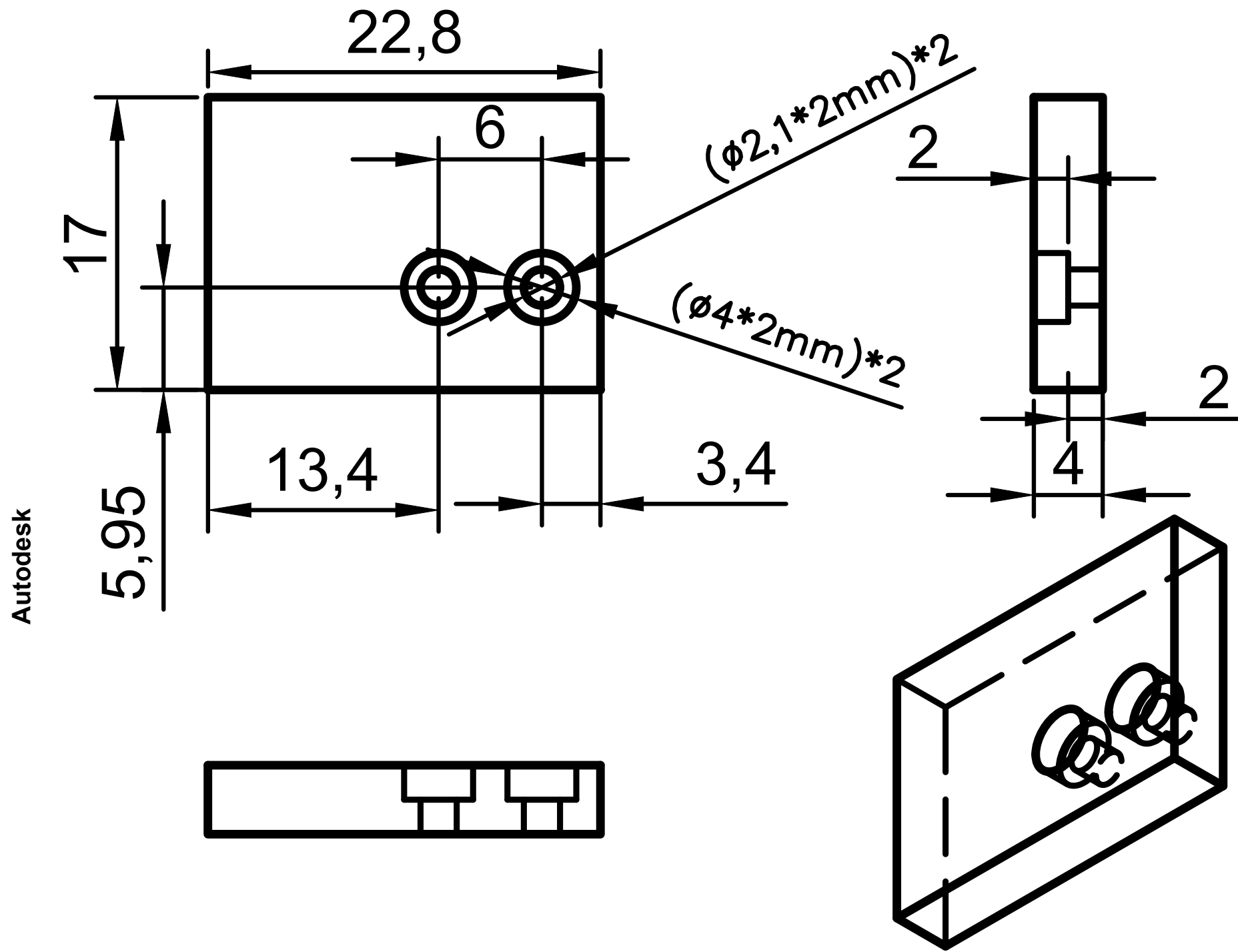
單位 mm

材質 鋁材

數量 10



名字 LTB short fixture e
 單位 mm
 材質 鋁材
 數量 20

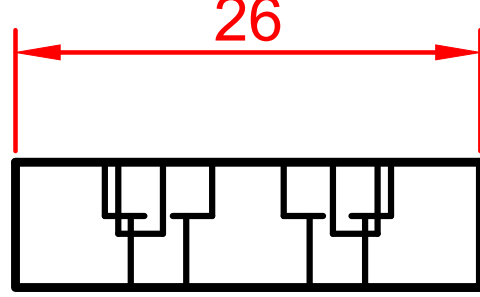
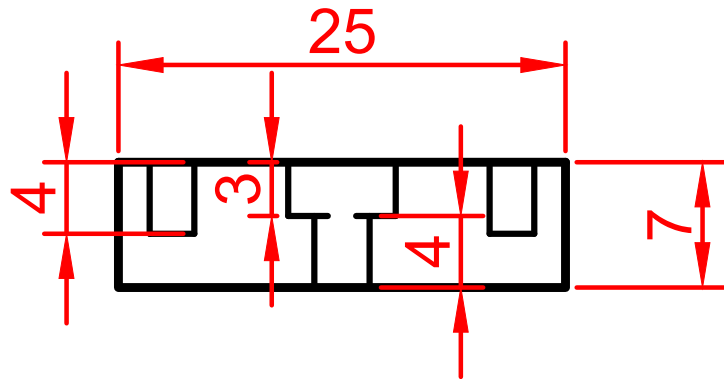


名字 LTB short fixture f

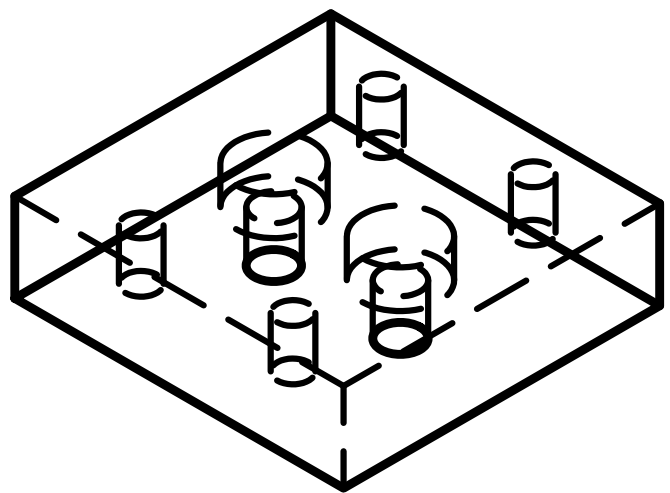
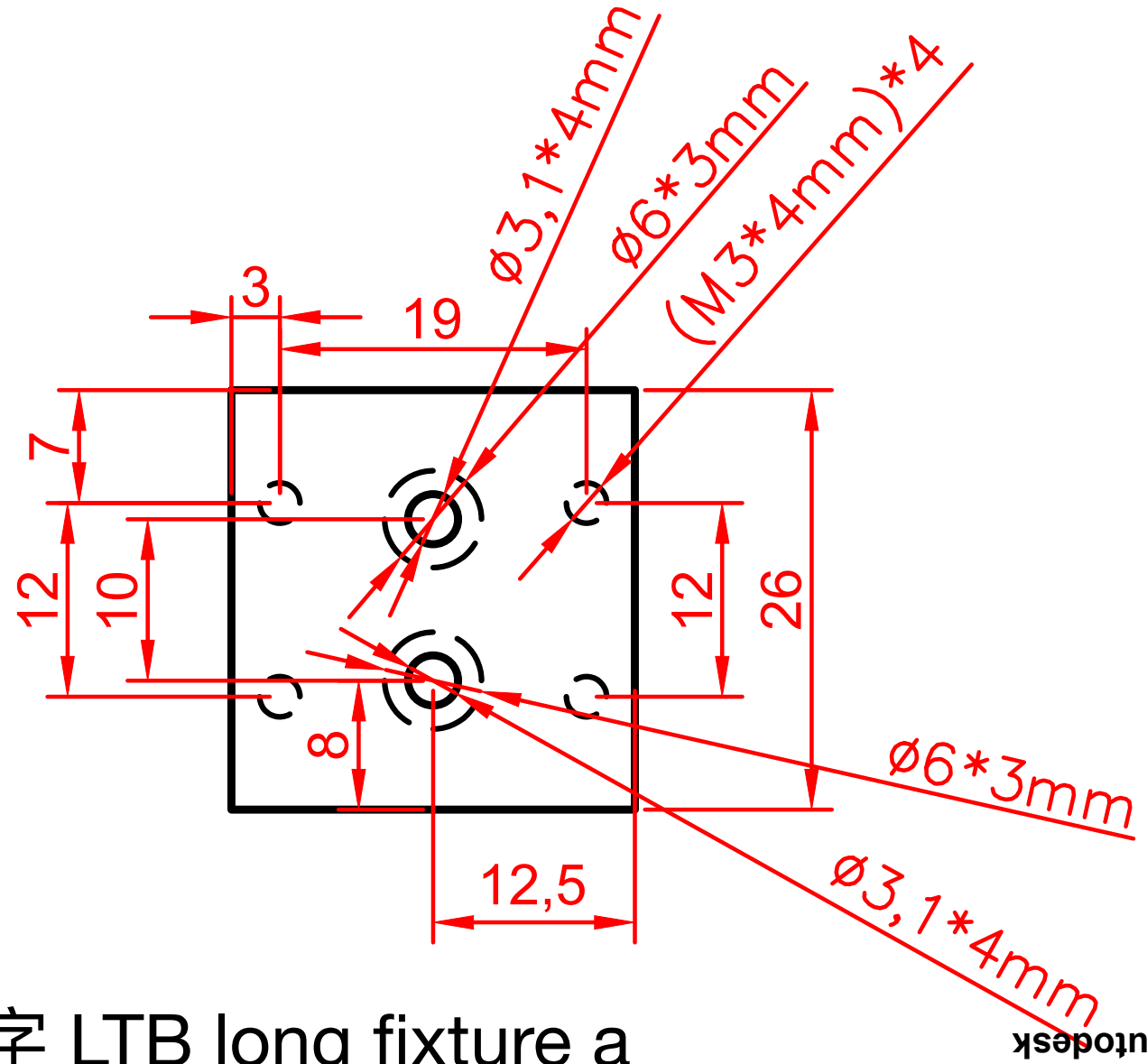
單位 mm

材質 鋁材

數量 20



Autodesk

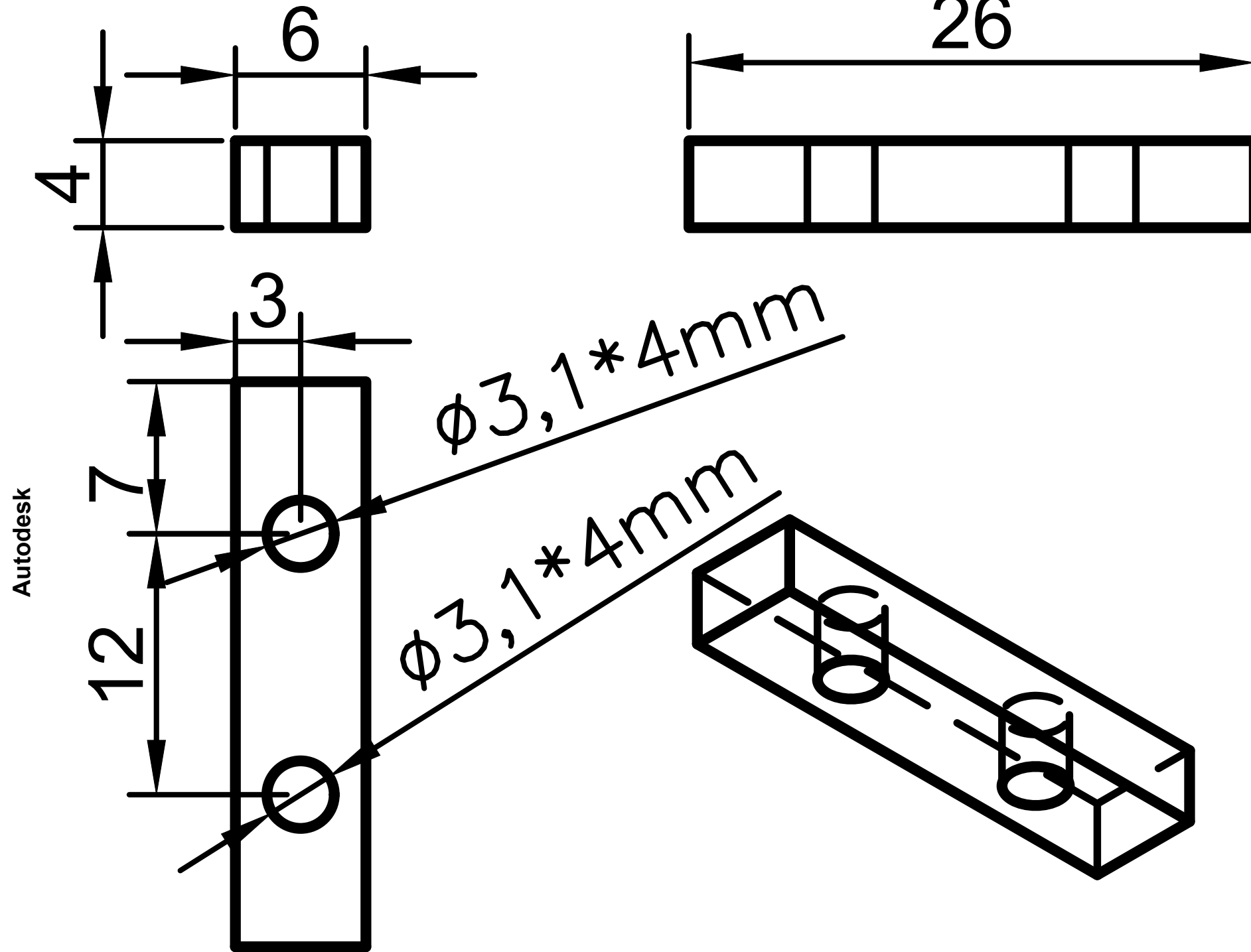


Autodesk

名字 LTB long fixture a
 單位 mm
 材質 鋁材
 數量 15

Autodesk

Autodesk



Autodesk

名字 LTB long fixture b

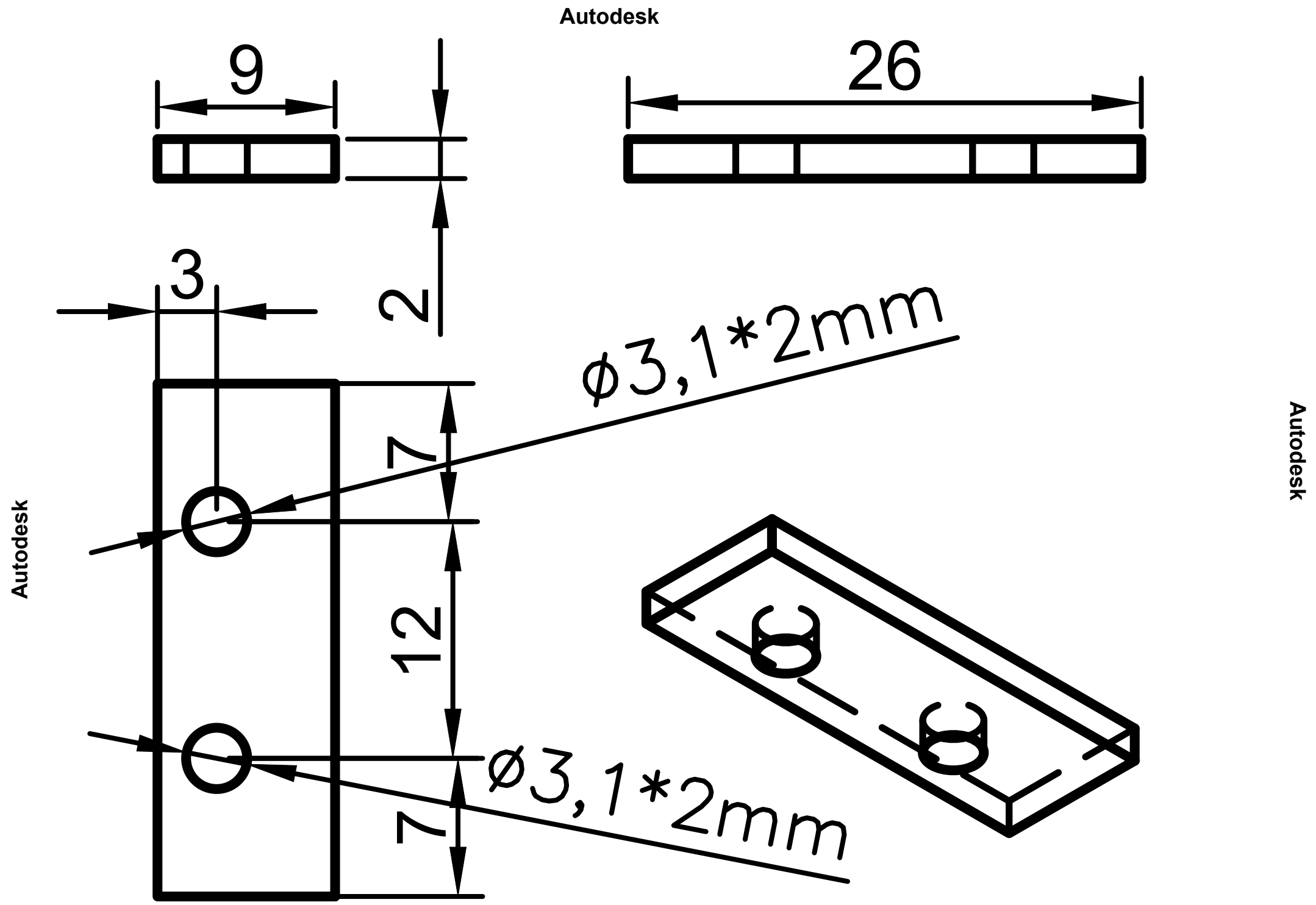
單位 mm

材質 鋁材

數量 30

Autodesk

sPHENIX INTT



名字 LTB long fixture c

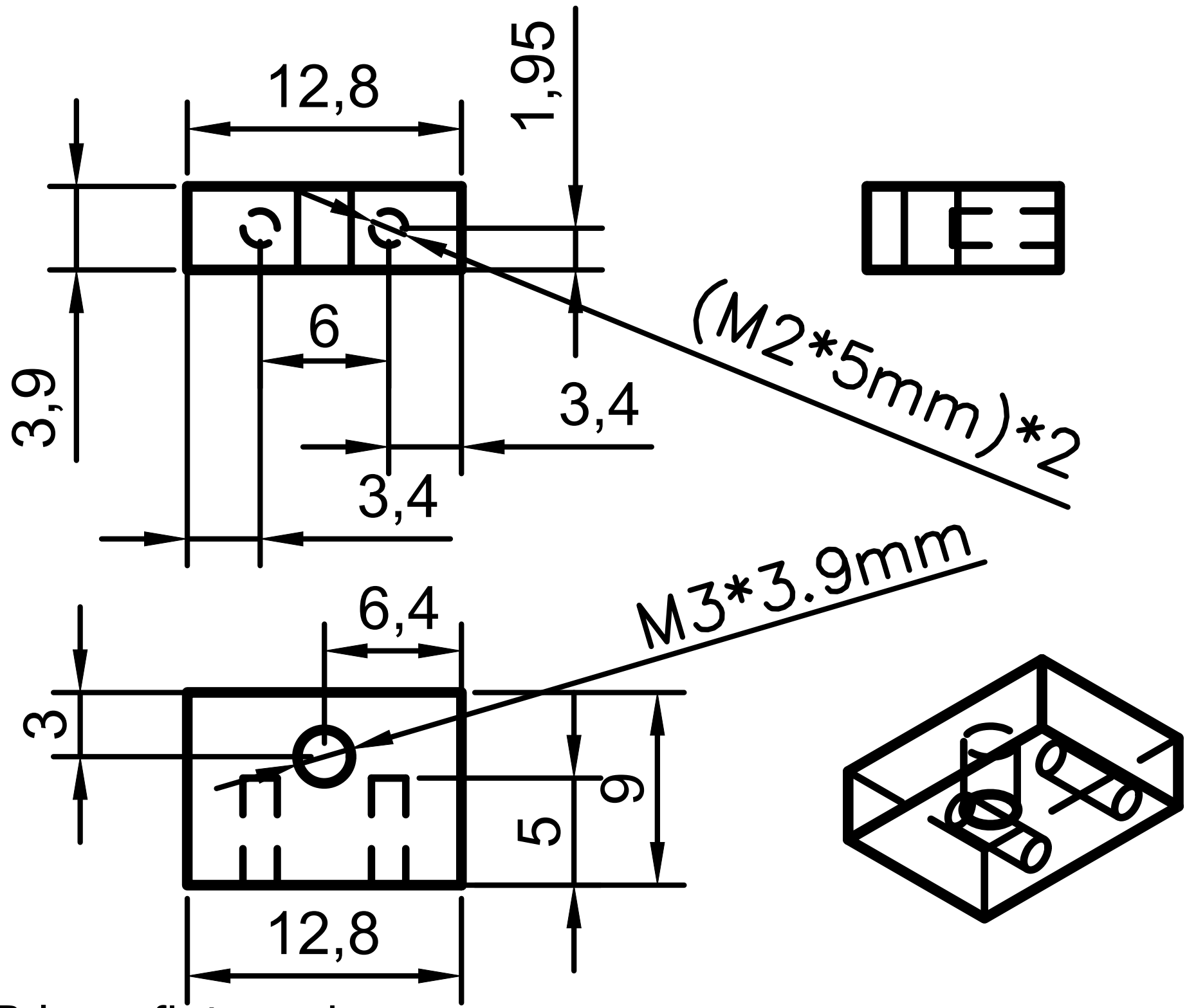
單位 mm

材質 鋁材

數量 30

Autodesk

Autodesk



Autodesk

Autodesk

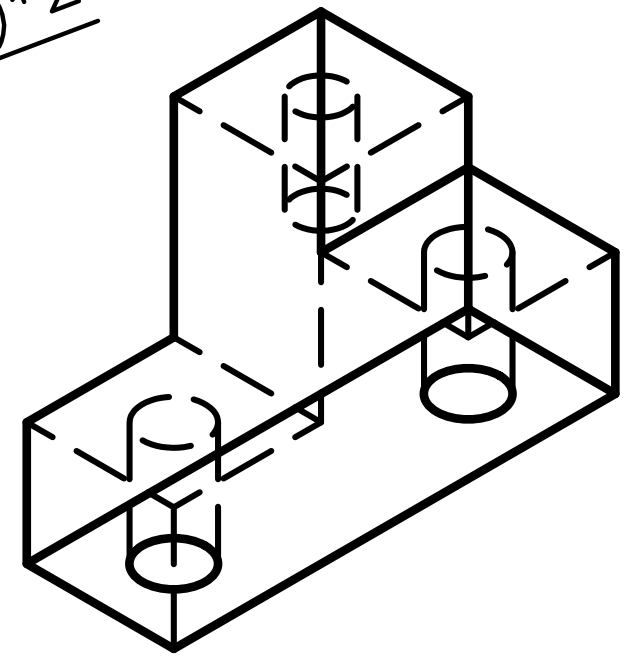
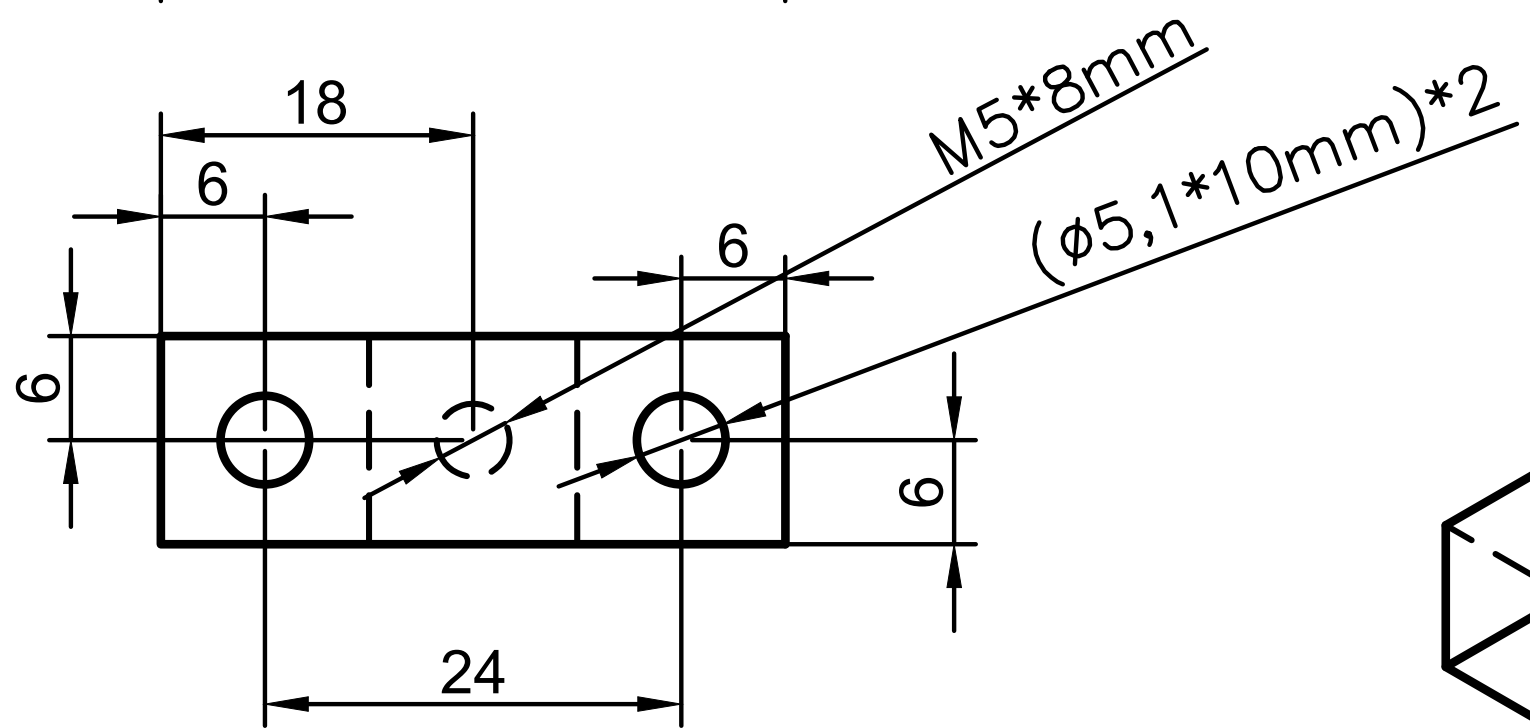
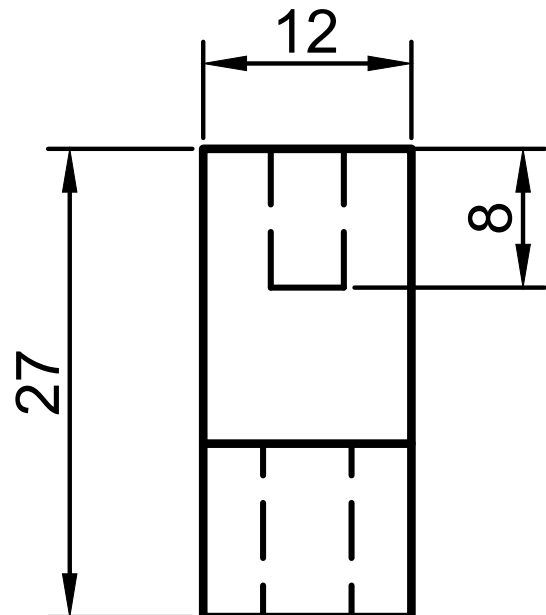
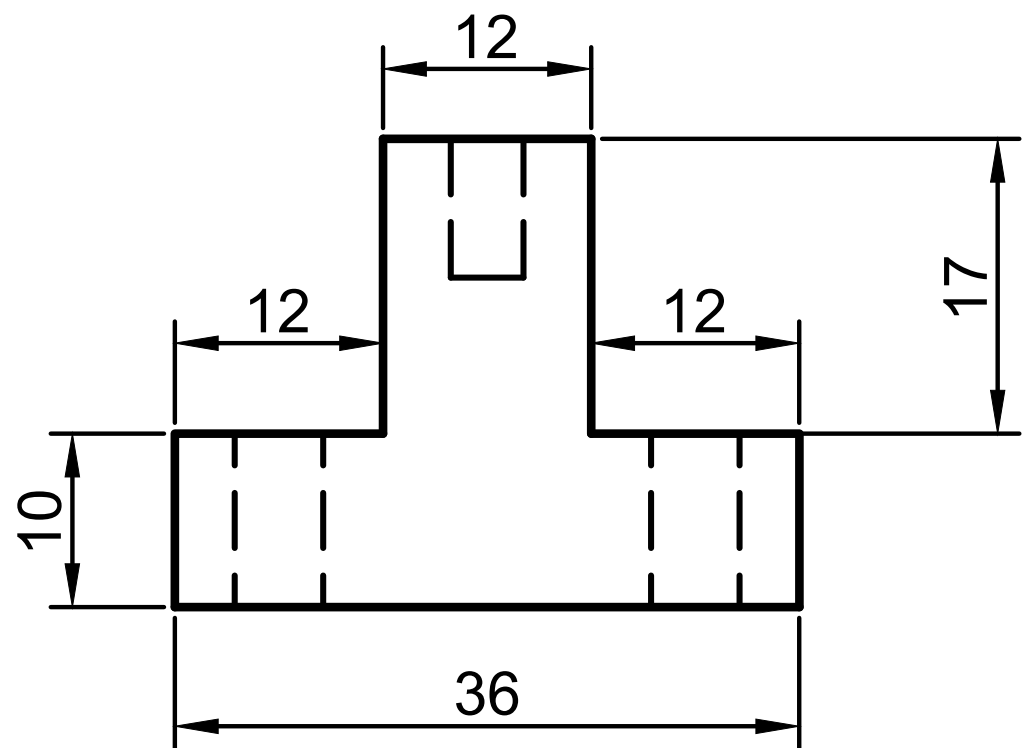
名字 LTB long fixture d

單位 mm

材質 鋁材

數量 30

The following 2 pages are LTB alignment pin and LTB side



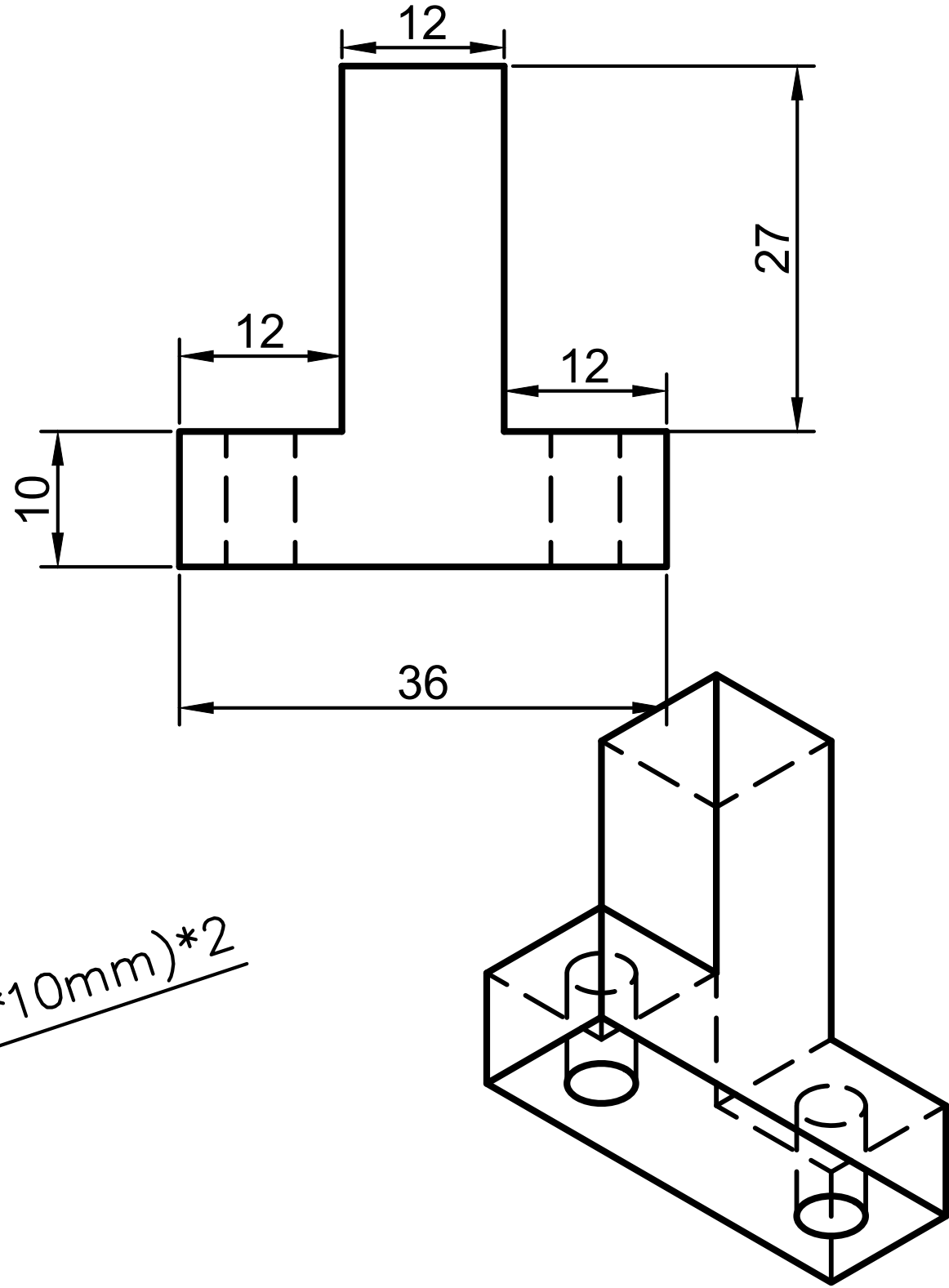
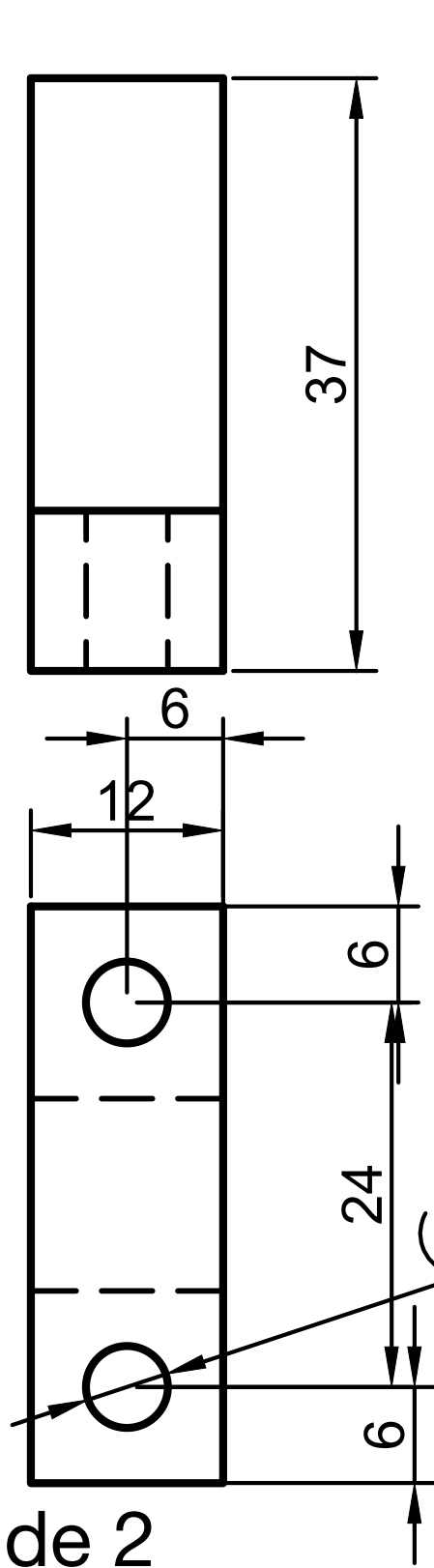
Autodesk

Autodesk

Autodesk

名字 LTB side
 單位 mm
 材質 鋁材
 數量 30

Autodesk



Autodesk

Autodesk

名字 LTB side 2

單位 mm

材質 鋁材

數量 10

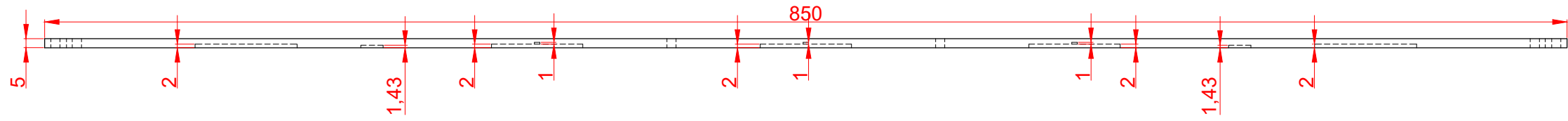
以下四頁為：LTB lid

單位 mm

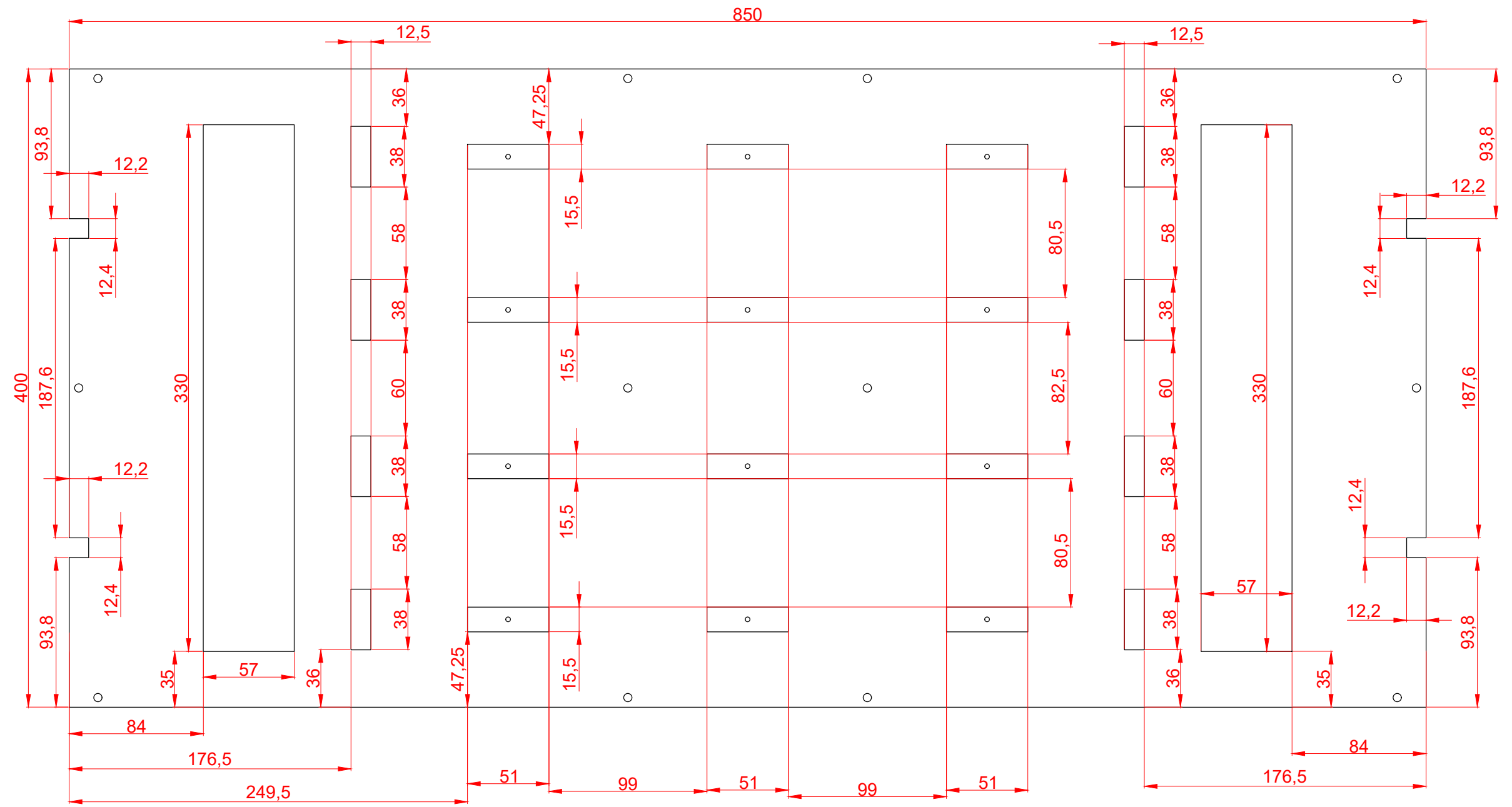
材質 鋁材

數量 2

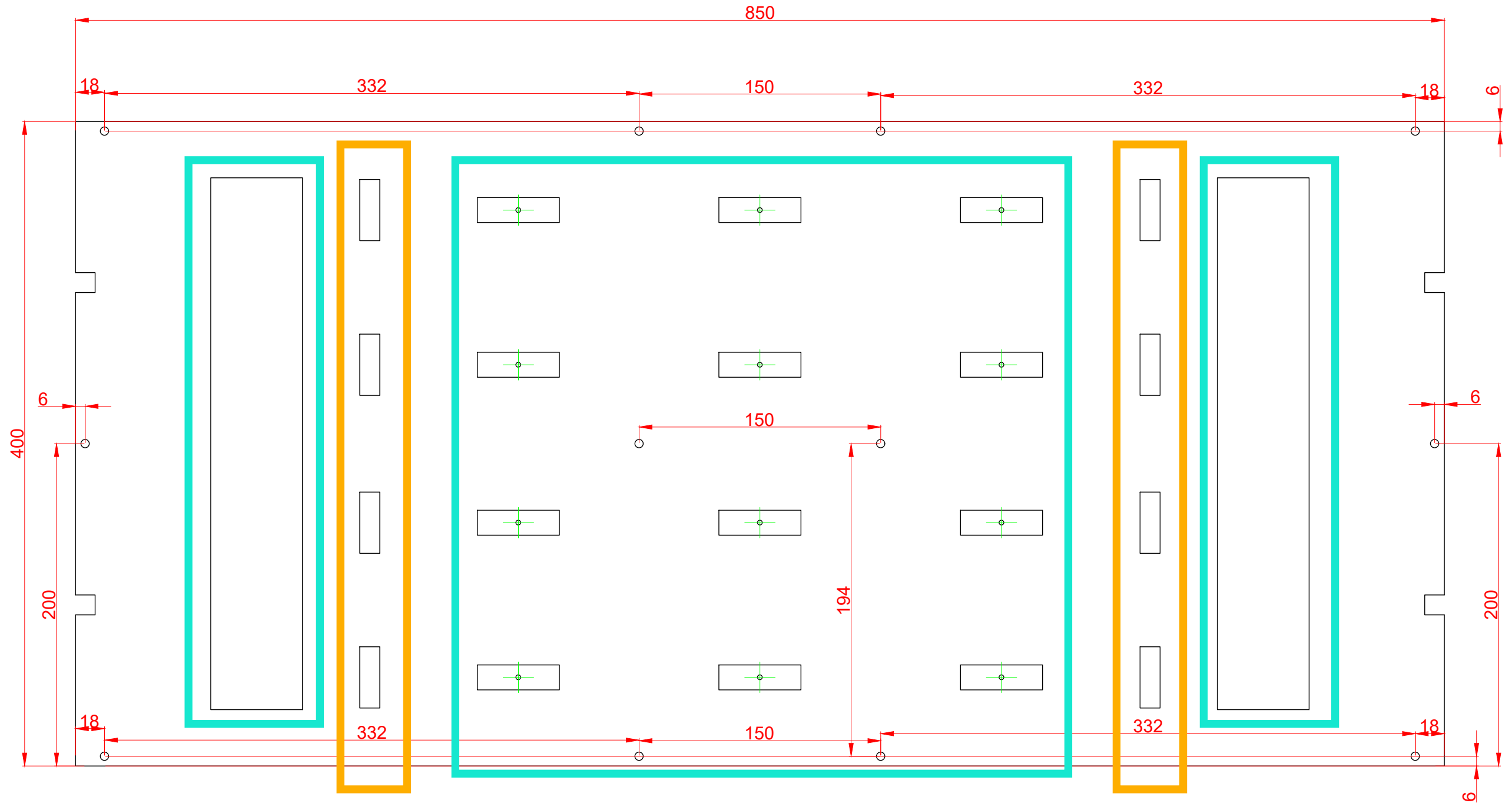
The following 5 pages are the design of LTB lid



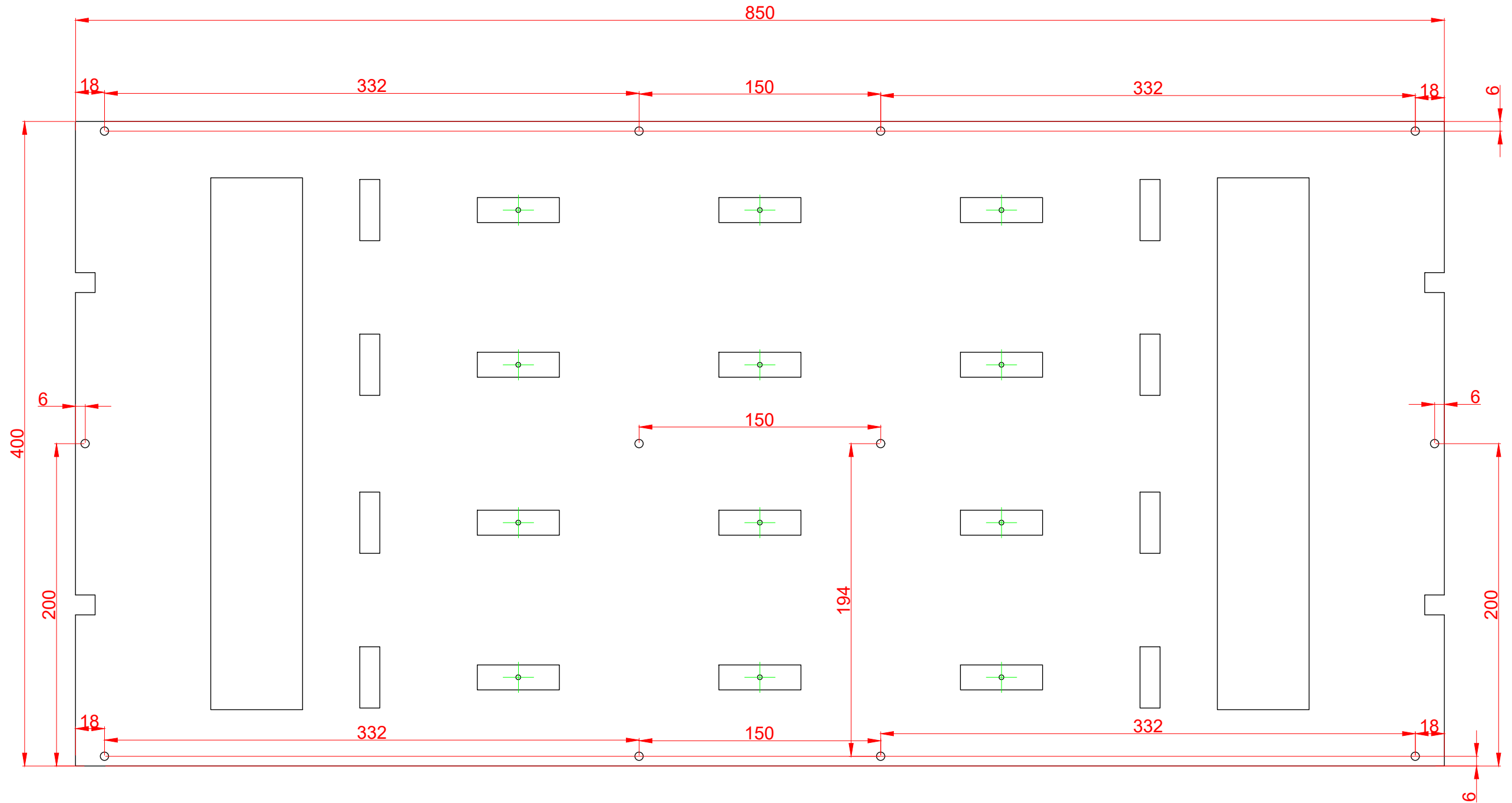
加工皆在同一面上

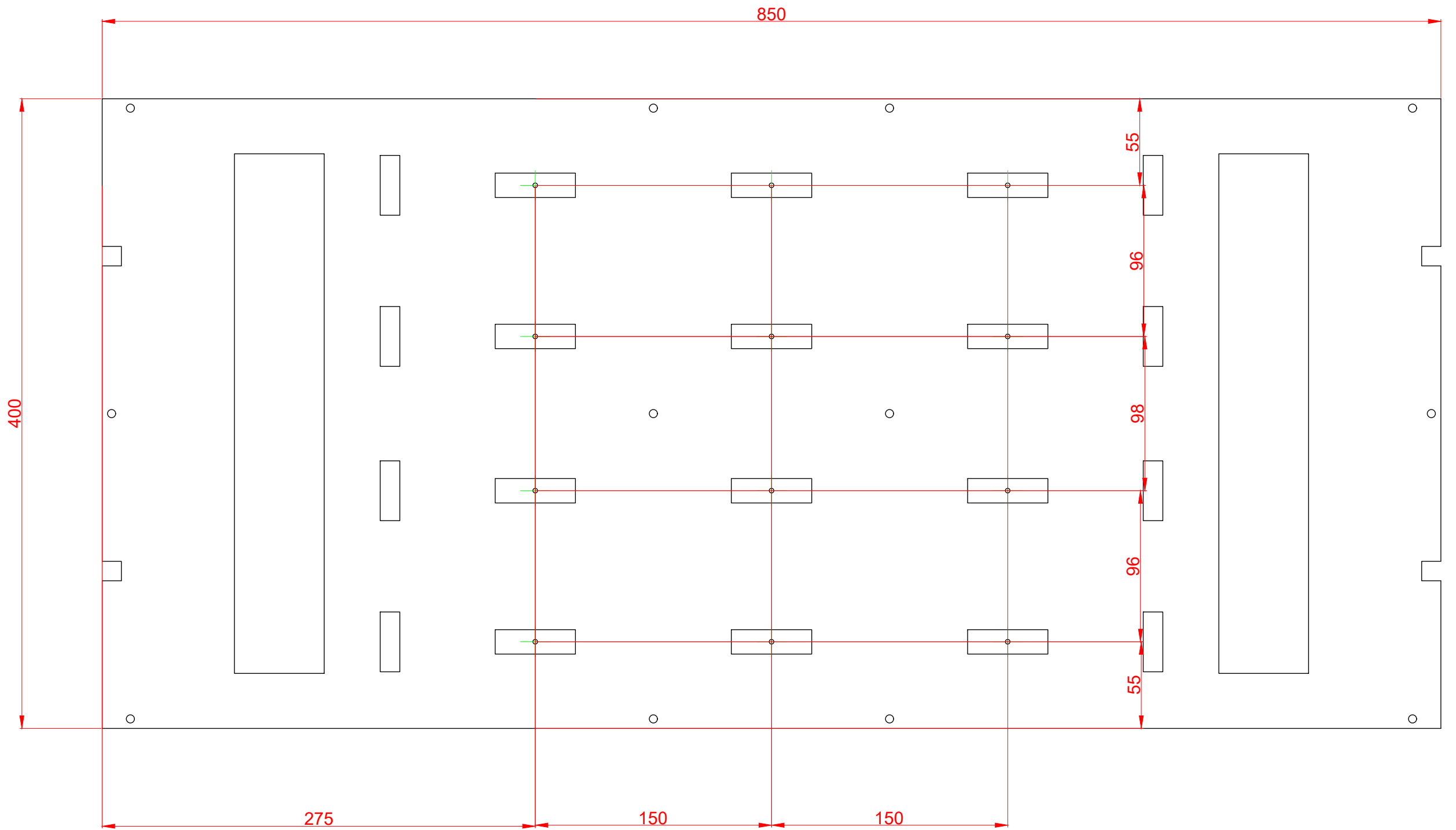


橘色框框內的槽深度 1.4 mm
綠藍色框框內的槽深度 2mm



加工皆在同一面
綠色十字孔：直徑3mm貫穿
其餘孔：直徑5.1mm 貫穿

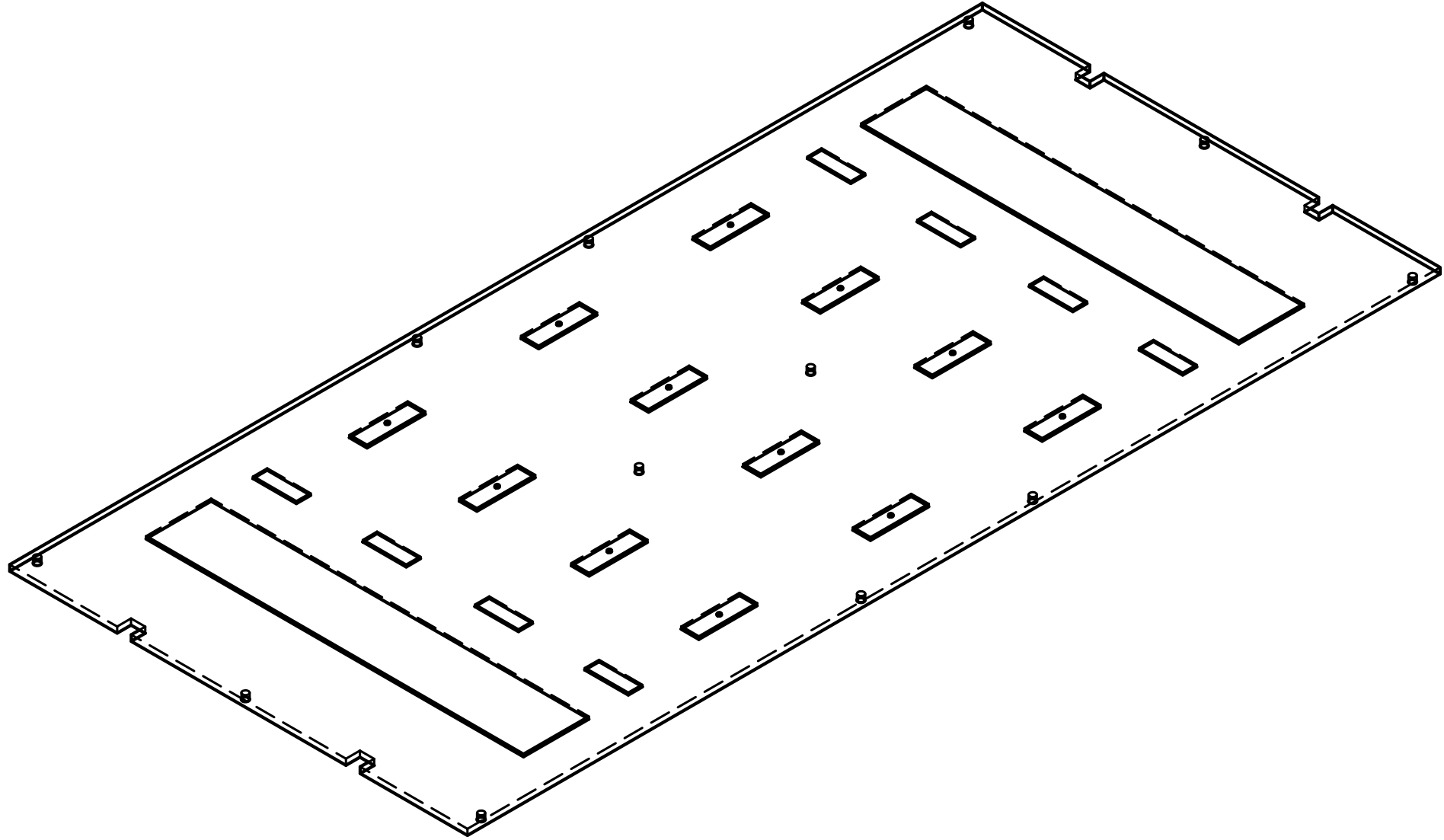




Autodesk

Autodesk

Autodesk



Autodesk