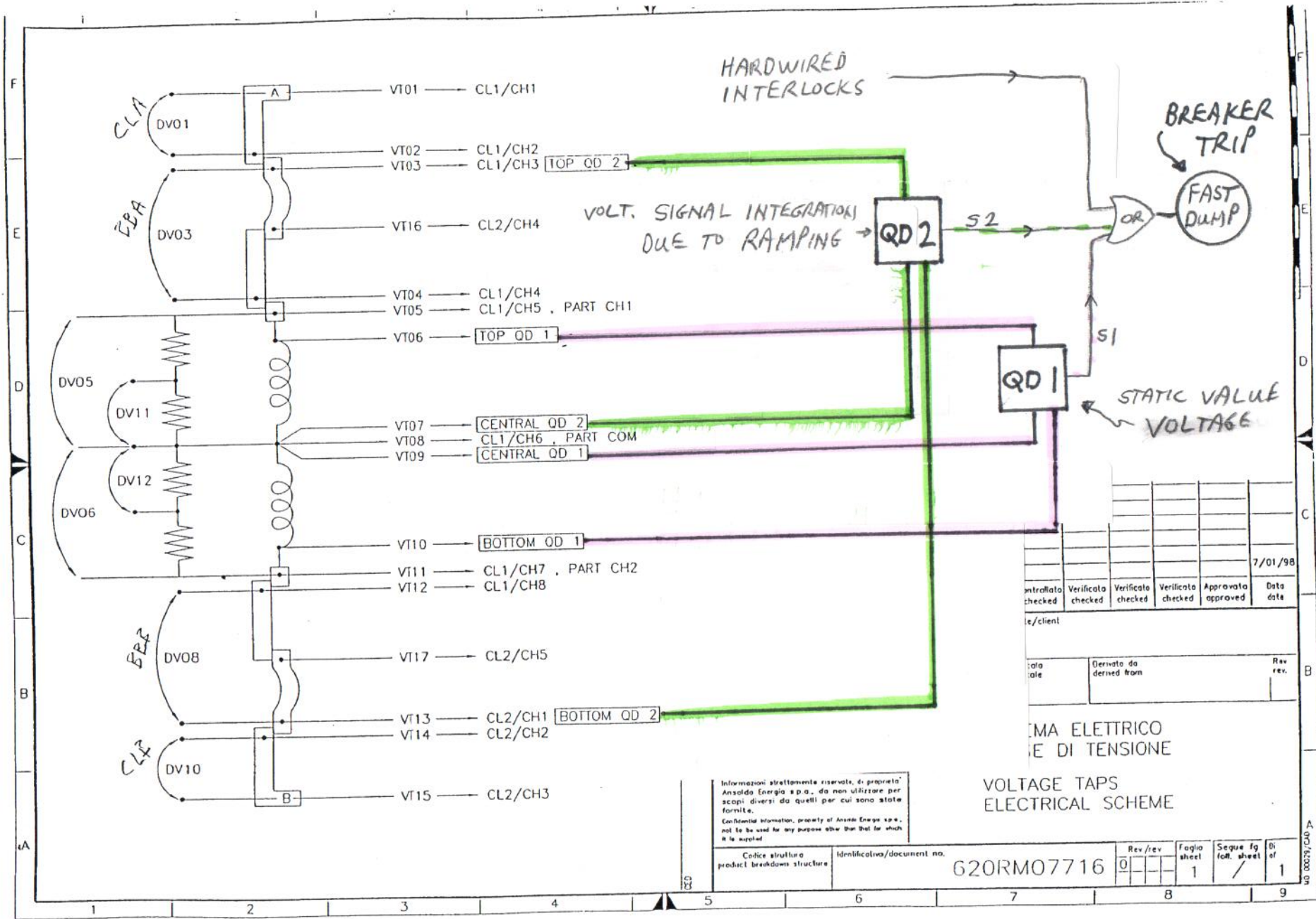


# VOLTAGE TAP CONNECTIONS FOR QUENCH AND MONITORING



Verificato checked	Verificato checked	Verificato checked	Verificato checked	Approvato approved	Data date
7/01/98					
e/client					
Data date	Derivato da derived from			Rev. rev.	

SCHEMA ELETTRICO  
E DI TENSIONE

VOLTAGE TAPS  
ELECTRICAL SCHEME

Informazioni strettamente riservate, di proprietà Ansaldo Energia s.p.a., da non utilizzare per scopi diversi da quelli per cui sono state fornite.  
Confidential information, property of Ansaldo Energia s.p.a., not to be used for any purpose other than that for which it is supplied.

Coefice struttura product breakdown structure	Identificativo/document no. 62ORMO7716	Rev/rev 0	Foglio sheet 1	Segue fg. for. sheet 1	Di of 1
-----------------------------------------------	----------------------------------------	-----------	----------------	------------------------	---------