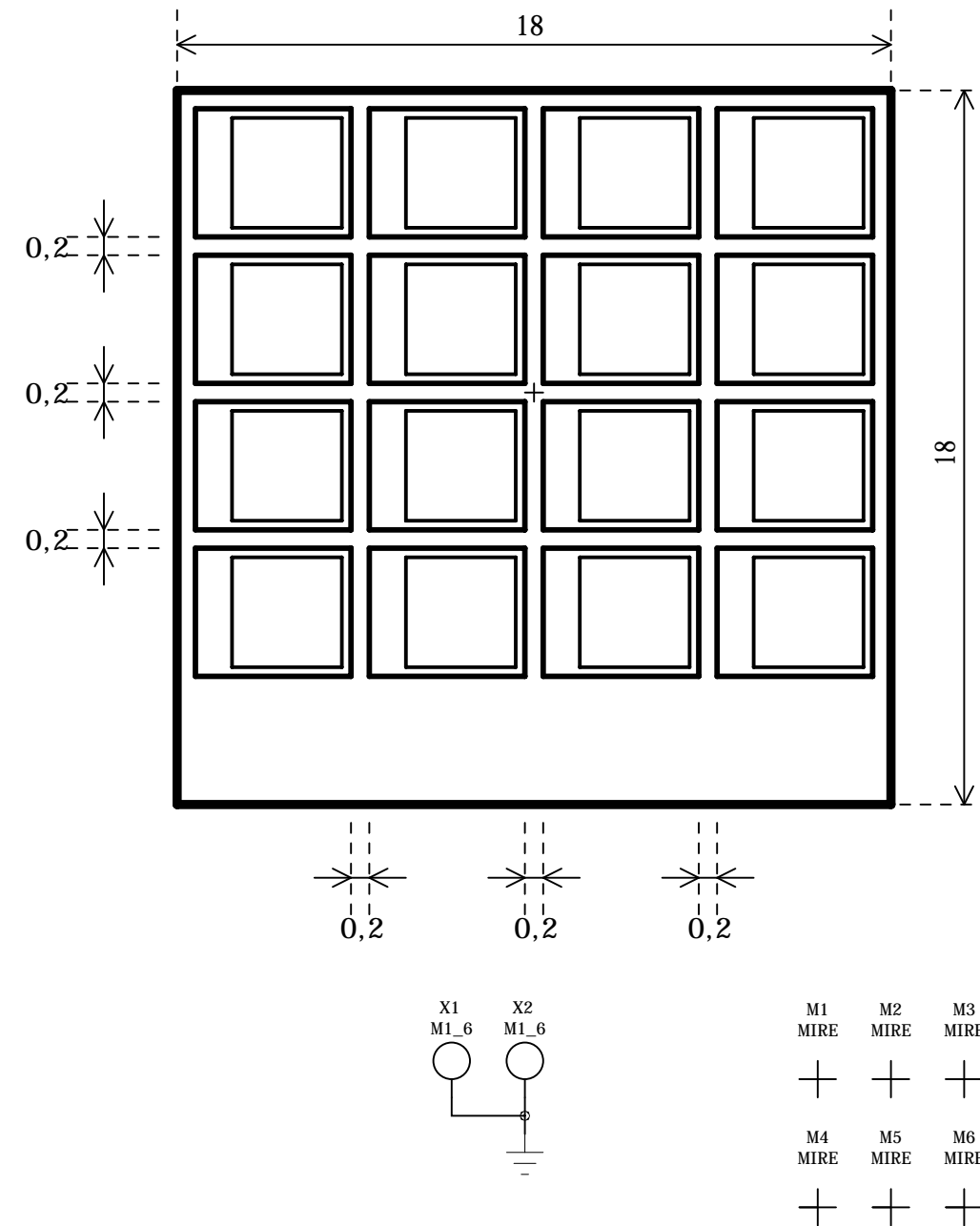
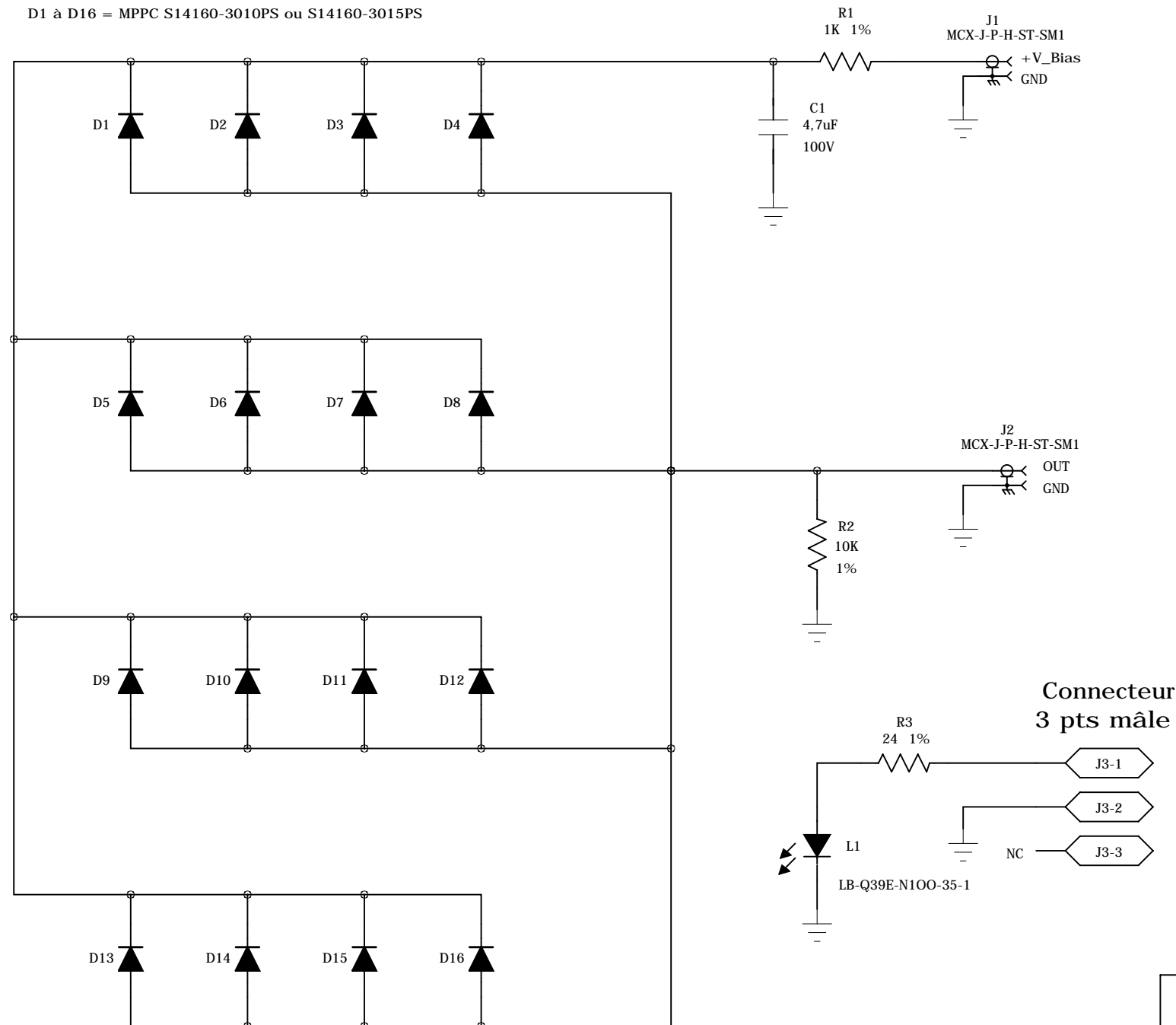


Parameter	S14160-3010PS	S14160-3015PS
Effective photosensitive area	3x3 mm	3x3 mm
Pixel pitch	10 um	15 um
Number of pixels	89984	39984
Geometrical fill factor	31 %	49 %

Disposition sur le cristal



D1 à D16 = MPPC S14160-3010PS ou S14160-3015PS



Projet EIC Electron Ion Collider		Laboratoire de Physique des 2 Infinis Irène Joliot-Curie Détecteurs de Particules & Instrumentation associée			
		TITRE : SCHEMA Carte_16_MPPC_3x3_Parallèle			
DESSINE:	TNT	DATE:	15/11/2023		
VERIFIE:	TNT	DATE:	15/11/2023		
CONTROLE:	TNT	DATE:	15/11/2023		
MISE A JOUR:	TNT	DATE:	-		
ECHELLE : -		CODE: -		FORMAT : A3	DESSIN NO : a291A-S-0100-TNT
				REV: A	FEUILLE : 1 / 1