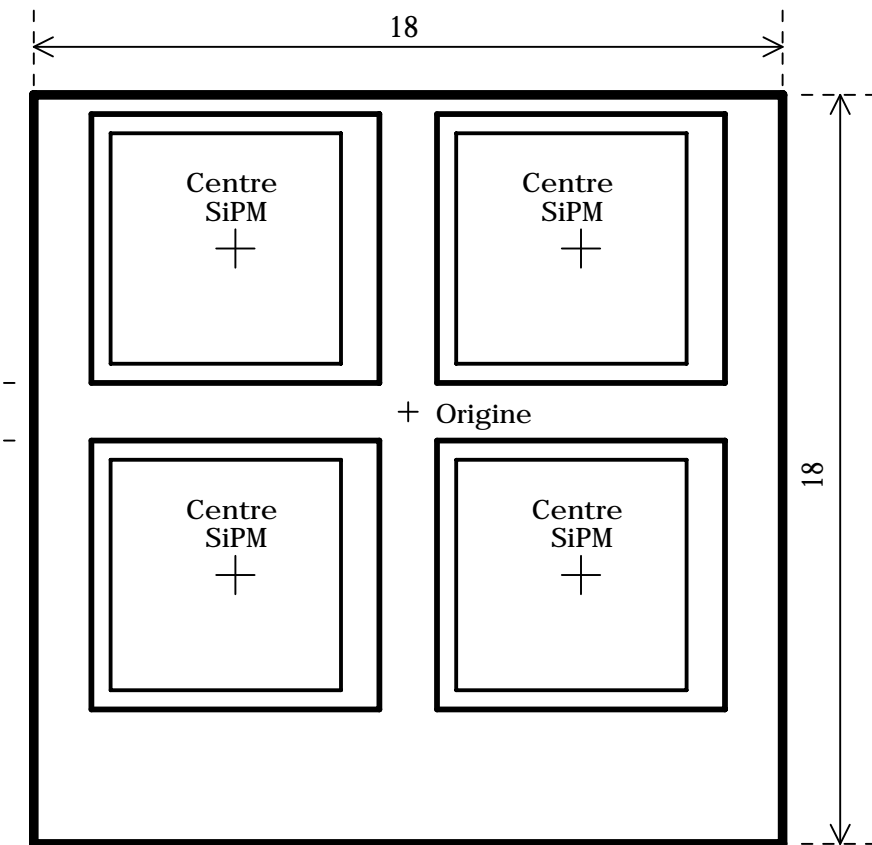
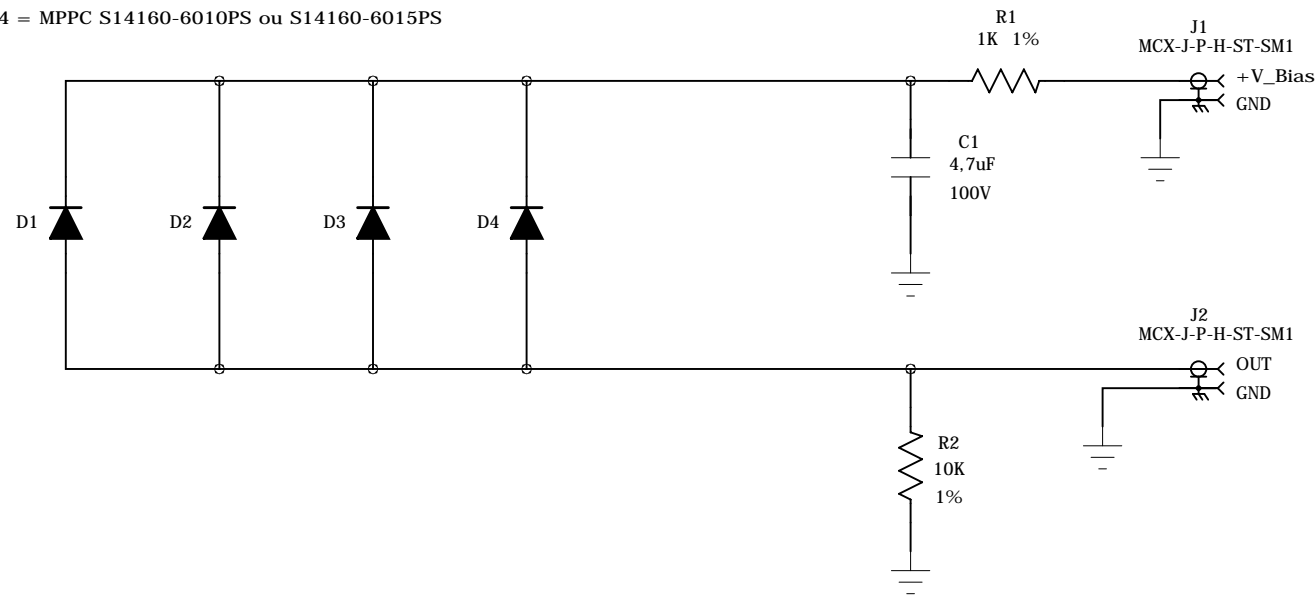


Parameter	S14160-6010PS	S14160-6015PS
Effective photosensitive area	6x6 mm	6x6 mm
Pixel pitch	10 um	15 um
Number of pixels	359011	159565
Geometrical fill factor		

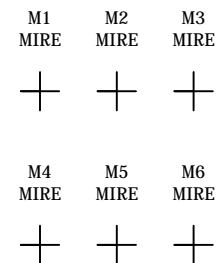
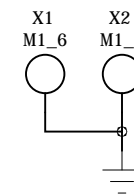
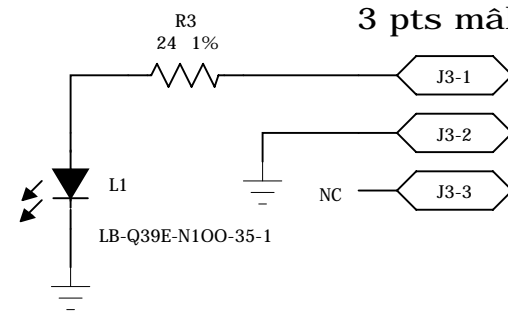
Disposition sur le cristal



D1 à D4 = MPPC S14160-6010PS ou S14160-6015PS



Connecteur 3 pts mâle



Décalage -0,25mm entre centre zone photosensitive et centre SiPM

Projet EIC Electron Ion Collider		Laboratoire de Physique des 2 Infinis Irène Joliot-Curie DéTECTEURS de Particules & Instrumentation associée			
DESSINE: TNT		TITRE : SCHEMA			
DATE: 23/11/2023		Carte_4_MPPC_6x6_Parallèle			
VERIFIE: TNT	DATE: 23/11/2023	CODE: -	FORMAT : A3	DESSIN NO : a292A-S-0100-TNT	REV: A
CONTROLE: TNT	DATE: 23/11/2023				
MISE A JOUR: TNT	DATE: -	ECHELLE : -			FEUILLE : 1 / 1